

เรื่องพิจารณาให้ความเห็นชอบ

โครงการจัดซื้อระบบจัดเก็บและแบ่งปันการใช้งานข้อมูลภายในองค์กร (Enterprise PEA Drive)

วงเงินรวมทั้งสิ้น 29,318,000.00 บาท (รวมภาษีมูลค่าเพิ่ม 7%)

โครงการจัดซื้อระบบจัดเก็บและแบ่งปันการใช้งานข้อมูลภายในองค์กร (Enterprise PEA Drive)

วงเงินรวมทั้งสิ้น 29,318,000.00 บาท (รวมภาษีมูลค่าเพิ่ม 7%)

ที่มาของการจัดซื้อ/ จัดจ้าง

ปัญหาอุปสรรคและความจำเป็นที่จะต้องจัดทำโครงการ

กฟภ. ยังไม่มีระบบจัดเก็บและแบ่งปันการใช้งานข้อมูลในองค์กร พนักงาน กฟภ. จึงต้องมีการจัดเก็บข้อมูลไว้ในเครื่องตนเองหรือเก็บข้อมูลไว้บนบริการออนไลน์ในรูปแบบ Cloud กับผู้ให้บริการภายนอกซึ่งไม่สามารถควบคุมความปลอดภัยของข้อมูลได้ ข้อมูลที่มีความสำคัญหรือเป็นความลับ อาจถูกขโมยข้อมูลออกจากผู้ให้บริการภายนอกหรือข้อมูลอาจเสียหาย สูญหาย หรือถูกแก้ไขข้อมูลจากผู้ไม่ประสงค์ดีหรืออาจถูกดักจับข้อมูลได้

จึงจำเป็นต้องจัดซื้อระบบจัดเก็บและแบ่งปันการใช้งานข้อมูลภายในองค์กร (Enterprise PEA Drive) จำนวน 1 ระบบ ตามงบประมาณประจำปี 2565

โครงการจัดซื้อระบบจัดเก็บและแบ่งปันการใช้งานข้อมูลภายในองค์กร (Enterprise PEA Drive)

วงเงินรวมทั้งสิ้น 29,318,000.00 บาท (รวมภาษีมูลค่าเพิ่ม 7%)

ที่มาของการจัดซื้อ/ จัดจ้าง (ต่อ)

วัตถุประสงค์

- เพื่อให้บริการพื้นที่จัดเก็บและแบ่งปันข้อมูลออนไลน์สำหรับพนักงาน กฟภ.
- เพื่อให้ข้อมูลมีความเชื่อถือได้ (Reliability) มีความเป็นส่วนตัว (Privacy) และมีความปลอดภัย
- เพื่อกำหนดสิทธิ์การใช้งานและบริหารจัดการผู้เข้าถึงข้อมูลตามนโยบายการรักษาความปลอดภัย
- เพื่อป้องกันไม่ให้ข้อมูลรั่วไหลออกไปซึ่งอาจส่งผลกระทบต่อความมั่นคงและภาพลักษณ์ขององค์กร

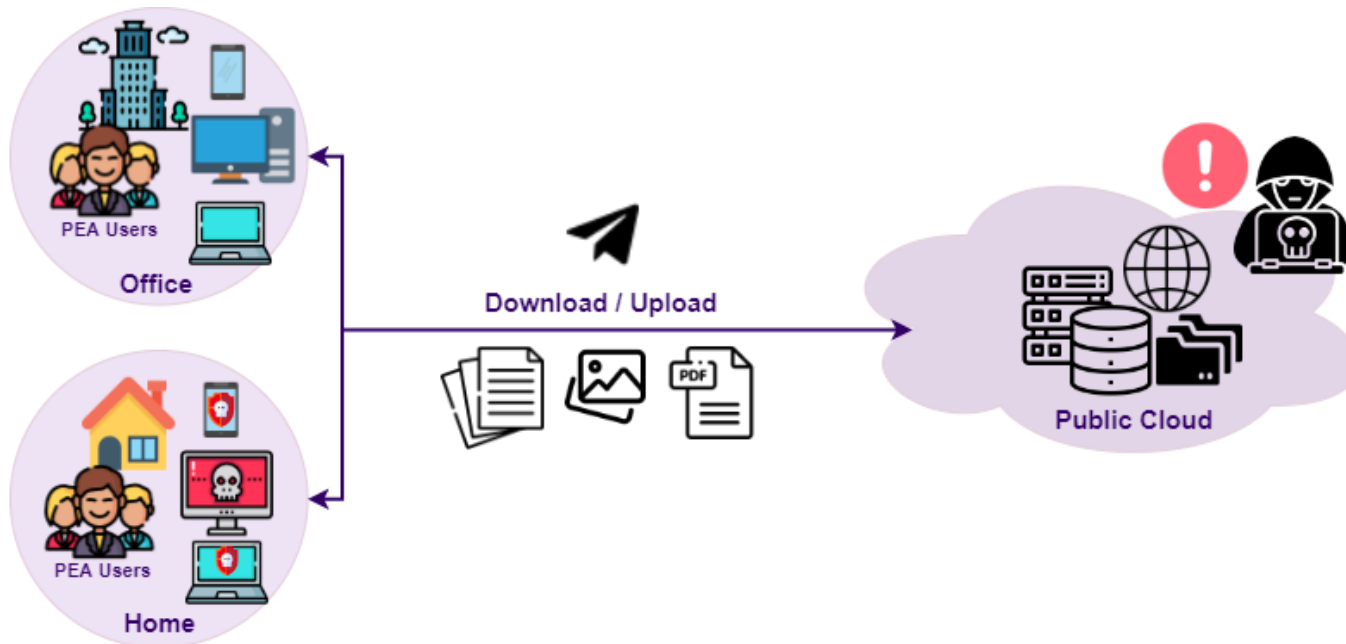
เป้าหมาย

- มีระบบบริหารจัดการข้อมูลออนไลน์ที่สามารถบริหารจัดการควบคุมความปลอดภัย ความถูกต้อง ความเป็นส่วนตัวของข้อมูล ตลอดจนข้อมูลที่เป็นความลับไม่ให้นำไหลออกไปภายนอกโดยตั้งใจหรือไม่ตั้งใจ
- เพิ่มประสิทธิภาพการบริหารจัดการข้อมูลสารสนเทศ ตลอดจนมีการตรวจสอบความลับของข้อมูลก่อนการเผยแพร่
- มีระบบเทคโนโลยีสารสนเทศที่มีความมั่นคง, ปลอดภัย, มีความน่าเชื่อถือ และเป็นไปตามนโยบายขององค์กร

โครงการจัดซื้อระบบจัดเก็บและแบ่งปันการใช้งานข้อมูลภายในองค์กร (Enterprise PEA Drive)

วงเงินรวมทั้งสิ้น 29,318,000.00 บาท (รวมภาษีมูลค่าเพิ่ม 7%)

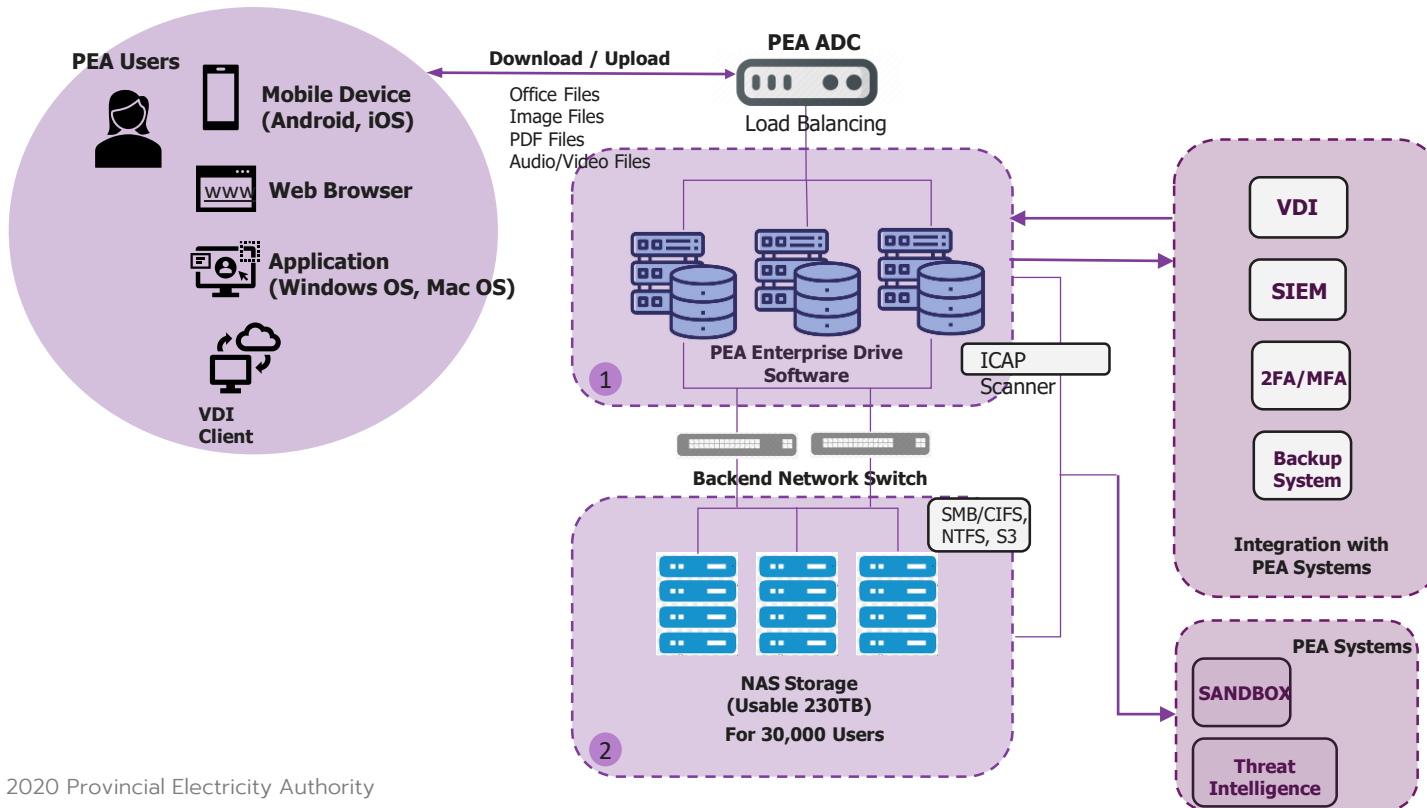
ระบบงานในปัจจุบัน



โครงการจัดซื้อระบบจัดเก็บและแบ่งปันการใช้งานข้อมูลภายในองค์กร (Enterprise PEA Drive)

วงเงินรวมทั้งสิ้น 29,318,000.00 บาท (รวมภาษีมูลค่าเพิ่ม 7%)

ภาพการเชื่อมต่อระบบจัดเก็บและแบ่งปันการใช้งานข้อมูลภายในองค์กร (Enterprise PEA Drive)



โครงการจัดซื้อระบบจัดเก็บและแบ่งปันการใช้งานข้อมูลภายในองค์กร (Enterprise PEA Drive)

วงเงินรวมทั้งสิ้น 29,318,000.00 บาท (รวมภาษีมูลค่าเพิ่ม 7%)

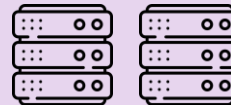
ลักษณะการใช้งาน (ต่อ)



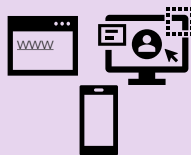
30,000 PEA User
Accounts



File Versioning
เก็บไฟล์ได้หลาย Version



NAS Storage



สามารถใช้งานผ่าน Web Browser,
Mobile Application,
Application (Windows, Mac)



กำหนด Policy ได้ : Share แบบ File/Link,
กำหนด Quota,
Retention ในการจัดเก็บไฟล์

Preview เอกสารผ่าน Browser



- Office Files
(.doc, .docx, .ppt, .pptx, .xls, .xlsx)



- Image Files (.gif, .jpeg หรือ .jpg, .png)



- PDF Files (.pdf)



- Audio/Video Files



(.mp4, .ogg หรือ .ogv, .webm)

โครงการจัดซื้อระบบจัดเก็บและแบ่งปันการใช้งานข้อมูลภายในองค์กร (Enterprise PEA Drive)

วงเงินรวมทั้งสิ้น 29,318,000.00 บาท (รวมภาษีมูลค่าเพิ่ม 7%)

ความต้องการของระบบ		
ลำดับ	รายการ	จำนวน
โครงการจัดซื้อระบบจัดเก็บและแบ่งปันการใช้งานข้อมูลภายในองค์กร (Enterprise PEA Drive) ประกอบด้วย		
1	ระบบจัดเก็บและแบ่งปันการใช้งานข้อมูล	1 ระบบ
2	ระบบจัดเก็บข้อมูล	1 ระบบ
	<u>หมายเหตุ</u> รับประกัน 2 ปี	

แบบรายงานสรุปโครงการเพื่อพิจารณาความเหมาะสมของคุณลักษณะเฉพาะและราคา (ก่อนการจัดทำ)

 เสนอคณะกรรมการฯ ของ มท. เพื่อพิจารณาให้ความเห็นชอบโดยหลักการ เสนอคณะกรรมการฯ ของ มท. เพื่อทราบ (ได้รับความเห็นชอบในหลักการจากคณะกรรมการของ _____ (วงเล็บราชการ/จังหวัด/จังหวัด) ในการประชุมครั้งที่ _____ เมื่อวันที่ _____)

โครงการจัดซื้อระบบจัดเก็บและเป็นการใช้งานข้อมูลภายในองค์กร (Enterprise PEA Drive) จำนวน 1 ระบบ ตามงบประมาณประจำปี 2565

รวมเงินโครงการ 29,318,000.00 บาท (ยี่สิบเก้าล้านสามแสนหนึ่งหมื่นแปดพันบาทถ้วน) จำนวนเงินส่วนที่เป็นอุปกรณ์คอมพิวเตอร์ 29,318,000.00 บาท (ยี่สิบเก้าล้านสามแสนหนึ่งหมื่นแปดพันบาทถ้วน)

ชื่อหน่วยงาน การไฟฟ้าส่วนภูมิภาค

ส่วนที่เป็นอุปกรณ์คอมพิวเตอร์								
กรณีครุตามเกณฑ์ของกระทรวงดิจิทัลฯ หรือเกณฑ์ที่ส่วนราชการอื่นประกาศกำหนด								
ลำดับ	รายการ	ชื่อตามเกณฑ์ (ชื่อเกณฑ์/ชื่อหน่วยงาน ที่ประกาศกำหนดเกณฑ์)	ราคาตามเกณฑ์	ราคาอ้างอิง	จำนวน	วงเงินรวม		
1.								
รวมจำนวนเงินตามเกณฑ์								
กรณีไม่มีราคาตามเกณฑ์ของกระทรวงดิจิทัลฯ หรือเกณฑ์ที่ส่วนราชการอื่นประกาศกำหนด								
ลำดับ	รายการ	การสืบราคาจากห้องตลาด รวมทั้งเว็บไซต์ต่าง ๆ (เปรียบเทียบอย่างน้อย 3 ราย / 3 เว็บไซต์ รวมทั้งเว็บไซต์อย่างน้อย 1 เว็บไซต์)			ราคาอ้างอิง	จำนวน	วงเงินรวม	หมายเหตุ
	ระบบจัดเก็บและแบ่งปันการใช้งานข้อมูลภายใน องค์กร (Enterprise PEA Drive) จำนวน 1 ระบบ ประกอบด้วย							
1.	ระบบจัดเก็บและแบ่งปันการใช้งานข้อมูล	บริษัท อี.เอ็น. ซอฟท์ จำกัด	บริษัท ที แอนด์ ที อิเล็กทรอนิกส์ เทคโนโลยี จำกัด	เอ็ม เอช อี ซี จำกัด (มหาชน)	https://www.filecloud.com/pricing/	20,330,000.00	1	20,330,000.00
		Citrix รุ่น Citrix ShareFile Advanced Service Subscription	Axway รุ่น Synplicity	CodeLathe รุ่น FileCloud (FileCloud Server Subscription License - Enterprise)	CodeLathe รุ่น FileCloud (FileCloud Server Subscription License - Enterprise)			
		22,024,880.00	20,972,000.00	20,330,000.00	ไม่ปรากฏราคาด้านเว็บไซต์			
2.	ระบบจัดเก็บข้อมูล	บริษัท อี.เอ็น. ซอฟท์ จำกัด	บริษัท ที แอนด์ ที อิเล็กทรอนิกส์ เทคโนโลยี จำกัด	เอ็ม เอช อี ซี จำกัด (มหาชน)	https://www.dell.com/en-th/dt/storage/powerscale/powerscale-hybrid-nas-storage.htm#scroll=off	8,988,000.00	1	8,988,000.00
		IBM รุ่น Elastic Storage System 5000	Qumulo รุ่น P-368T	DELL/EMC รุ่น Isilon H400 (H400- 2.2GHz/4C/64G/+15x4TB SAT/800GB)	DELL/EMC รุ่น Isilon H400 (H400- 2.2GHz/4C/64G/+15x4TB SAT/800GB)			
		9,341,100.00	9,255,500.00	8,988,000.00	ไม่ปรากฏราคาด้านเว็บไซต์			
รวมจำนวนเงินกรณีไม่มีเกณฑ์							29,318,000.00	
รวมจำนวนเงินส่วนที่เป็นอุปกรณ์คอมพิวเตอร์							29,318,000.00	

โครงการจัดซื้อระบบจัดเก็บและแบ่งปันการใช้งานข้อมูลภายในองค์กร (Enterprise PEA Drive)

วงเงินรวมทั้งสิ้น 29,318,000.00 บาท (รวมภาษีมูลค่าเพิ่ม 7%)

จึงเรียนมาเพื่อโปรดพิจารณา

“โครงการจัดซื้อระบบจัดเก็บและแบ่งปันการใช้งานข้อมูลภายในองค์กร (Enterprise PEA Drive)” ต่อไป