

โครงการค่าปรับปรุงและพัฒนาระบบรักษาความปลอดภัยสารสนเทศและการสื่อสาร
ของสำนักงานปลัดกระทรวงมหาดไทย
ระยะที่ 2

- ชื่อโครงการ : โครงการค่าปรับปรุงและพัฒนาระบบรักษาความปลอดภัยสารสนเทศและการสื่อสาร ของสำนักงานปลัดกระทรวงมหาดไทย
ระยะที่ 2
- ผู้รับผิดชอบ : ศูนย์เทคโนโลยีสารสนเทศและการสื่อสาร สป.
- ระยะเวลาโครงการ : 240 วัน นับถัดจากวันลงนามในสัญญา
- งบประมาณโครงการ : 99,057,000.-บาท (เก้าสิบล้านห้าหมื่นเจ็ดพันบาทถ้วน)
 - ส่วนที่เป็นอุปกรณ์คอมพิวเตอร์ : 99,057,000.- บาท (เก้าสิบล้านห้าหมื่นเจ็ดพันบาทถ้วน)
 - ส่วนที่เป็นอุปกรณ์อื่น ๆ : -

ที่มาของปัญหาและความสำคัญ

จัดหาเครื่องแม่ข่ายและอุปกรณ์ประกอบเพื่อทดแทนระบบรักษาความปลอดภัยสารสนเทศและการสื่อสารที่ติดตั้งที่กระทรวงมหาดไทย และประจำจังหวัดต่าง ๆ ซึ่งครบอายุการใช้งาน (ดำเนินการเมื่อปี พ.ศ. 2553 ถึง ปี พ.ศ. 2555) และผลิตภัณฑ์ประกาศ End of Life (ปี พ.ศ. 2558) และ End of Support (ปี พ.ศ. 2564) และเพื่อเพิ่มประสิทธิภาพในการให้บริการของศูนย์เทคโนโลยีสารสนเทศและการสื่อสาร (MOI) ที่มีความทันสมัยพร้อมใช้งาน และเป็นไปตามข้อระเบียบและกฎหมายกำหนด ซึ่งระบบเดิมมีข้อจำกัดและไม่รองรับภัยคุกคามทาง Cyber รูปแบบใหม่ ในปัจจุบัน คือ

1. ระบบปัจจุบันไม่รองรับการพิสูจน์ตัวตน เมื่อมีผู้เข้าใช้งานเว็บไซต์ที่ HTTPS (Hypertext Transfer Protocol Secure)
2. ไม่สามารถอนุญาตให้ใช้งาน Application ในการสื่อสารต่าง ๆ ได้ เช่น Line
3. ความยุ่งยากในการบริหารจัดการ Guest Account สำหรับผู้มาใช้งานชั่วคราว
4. ระบบไม่สามารถบริหารจัดการอุปกรณ์แบบศูนย์กลาง (Centralized Management)
5. ระบบเดิมไม่ครอบคลุม ตาม พรบ.คอมพิวเตอร์และ พรบ. ที่เกี่ยวข้องใหม่ได้
6. อุปกรณ์เดิมไม่เพียงพอ และไม่รองรับกับปริมาณการใช้งานเครือข่ายในปัจจุบัน

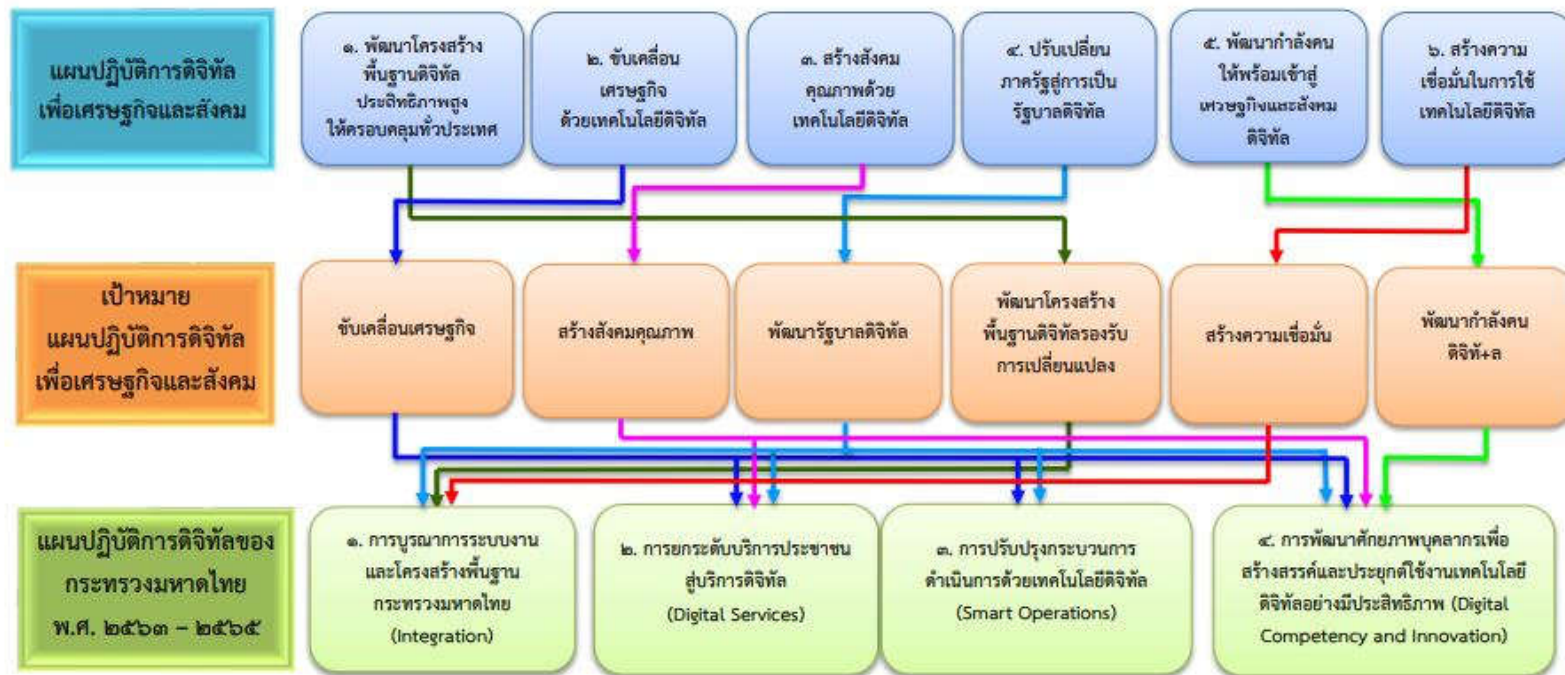
วัตถุประสงค์และเป้าหมายของโครงการ

ปรับปรุงระบบและจัดหาทดแทนระบบรักษาความปลอดภัยสารสนเทศและการสื่อสาร ที่ติดตั้งที่กระทรวงมหาดไทย และประจำจังหวัดต่าง ๆ รวม 53 จังหวัดเดิม ซึ่งครบอายุการใช้งาน (ดำเนินการเมื่อปี พ.ศ. 2553 ถึง ปี พ.ศ. 2557) และผลิตภัณฑ์ประกาศ End of Life (ปี พ.ศ. 2558) และ End of Support (ปี พ.ศ. 2564) อีกทั้งเทคโนโลยีของอุปกรณ์ชุดปัจจุบันเป็นเทคโนโลยีที่ทำงานในระดับ ทรานสปอร์ตเลเยอร์ (Transport Layer) หรือเลเยอร์ (Layer) 4 ตามมาตรฐาน OSI ซึ่งไม่เพียงพอที่จะทำการป้องกันภัยคุกคามทางเครือข่ายต่าง ๆ ที่เกิดขึ้นในปัจจุบัน ซึ่งส่วนมากเกิดขึ้นในรูปแบบของแอปพลิเคชันเลเยอร์ (Application Layer) หรือเลเยอร์ (Layer) 7 ตามมาตรฐาน OSI พร้อมทั้งยังมีภัยคุกคามอื่น ๆ เพิ่มขึ้น เช่น ภัยคุกคามที่เกิดขึ้นกับการใช้งาน web browser เพื่อเข้าถึง website ซึ่งประกอบด้วย content ที่ไม่เหมาะสม การหลอกลวงเพื่อขโมยข้อมูลส่วนบุคคล การโจมตีผ่านช่องโหว่ของระบบปฏิบัติการหรือโปรแกรม web browser นอกจากนี้ยังมีภัยคุกคามอื่น เช่น spyware virus เป็นต้น จึงต้องมีการปรับเปลี่ยนอุปกรณ์ เพื่อให้การใช้งาน และการรักษาความปลอดภัยระบบเครือข่ายเป็นไปอย่างเต็มประสิทธิภาพ และเกิดความปลอดภัยสูงสุด พร้อมทั้งสามารถเก็บข้อมูลการใช้งานระบบเครือข่ายได้อย่างครบถ้วน เพื่อให้สามารถตรวจสอบได้ถึงผู้ใช้งาน เครื่องที่ใช้งาน ปลายทาง แอปพลิเคชัน (Application) ที่ใช้งาน ภัยคุกคามและเวลาที่เกิดเหตุการณ์ รวมถึงปริมาณการใช้งานในปัจจุบันได้เพิ่มขึ้นอย่างรวดเร็ว ทำให้ไม่สามารถรองรับการทำงานได้อย่างมีประสิทธิภาพ ประกอบกับ พ.ร.บ. คอมพิวเตอร์ และ พ.ร.บ. ที่เกี่ยวข้องได้มีข้อกำหนดเพิ่มเติม จึงจำเป็นที่จะต้องปรับปรุงและพัฒนาอุปกรณ์ พร้อมทั้งระบบรักษาความปลอดภัยเครือข่ายสารสนเทศให้ทันสมัย คลอบคลุมการทำงานเพื่อให้รองรับระบบงานและเทคโนโลยีสารสนเทศใหม่ ๆ

ประโยชน์ที่จะได้รับ

1. มีระบบรักษาความปลอดภัยด้านสารสนเทศและเครือข่ายสื่อสารของสำนักงานปลัดกระทรวงมหาดไทย (MOI) ที่มีความทันสมัยพร้อมใช้งาน พร้อมต่อต้านภัยคุกคามทาง Cyber รูปแบบใหม่ ๆ ในปัจจุบัน อีกทั้งสามารถเก็บข้อมูลการใช้งานระบบเครือข่ายได้อย่างถูกต้องครบถ้วนเป็นไปตามข้อระเบียบและกฎหมายกำหนด
2. เจ้าหน้าที่ของส่วนราชการต่าง ๆ สามารถใช้บริการระบบสารสนเทศของสำนักงานปลัดกระทรวงมหาดไทย (MOI) ได้สะดวก รวดเร็ว และมีประสิทธิภาพมากขึ้น รวมทั้งรองรับการใช้ Application ต่าง ๆ ได้มากขึ้น
3. เจ้าหน้าที่ (Admin) สามารถดูแล ควบคุมการใช้งานเครือข่ายได้ง่าย
4. กระทรวงมหาดไทยมีการเชื่อมต่อระบบเครือข่ายออกสู่อินเทอร์เน็ตเพื่อให้บริการประชาชน ซึ่งเป็นช่องทางให้อาชญากร (Hacker) ใช้เป็นช่องทางการโจมตีระบบเครือข่ายโครงสร้างพื้นฐานของประเทศได้ จึงจำเป็นจะต้องมีระบบรักษาความปลอดภัยที่มีความน่าเชื่อถือได้และมีความทันสมัยอยู่ตลอดเวลา

แผนปฏิบัติการดิจิทัลของกระทรวงมหาดไทย

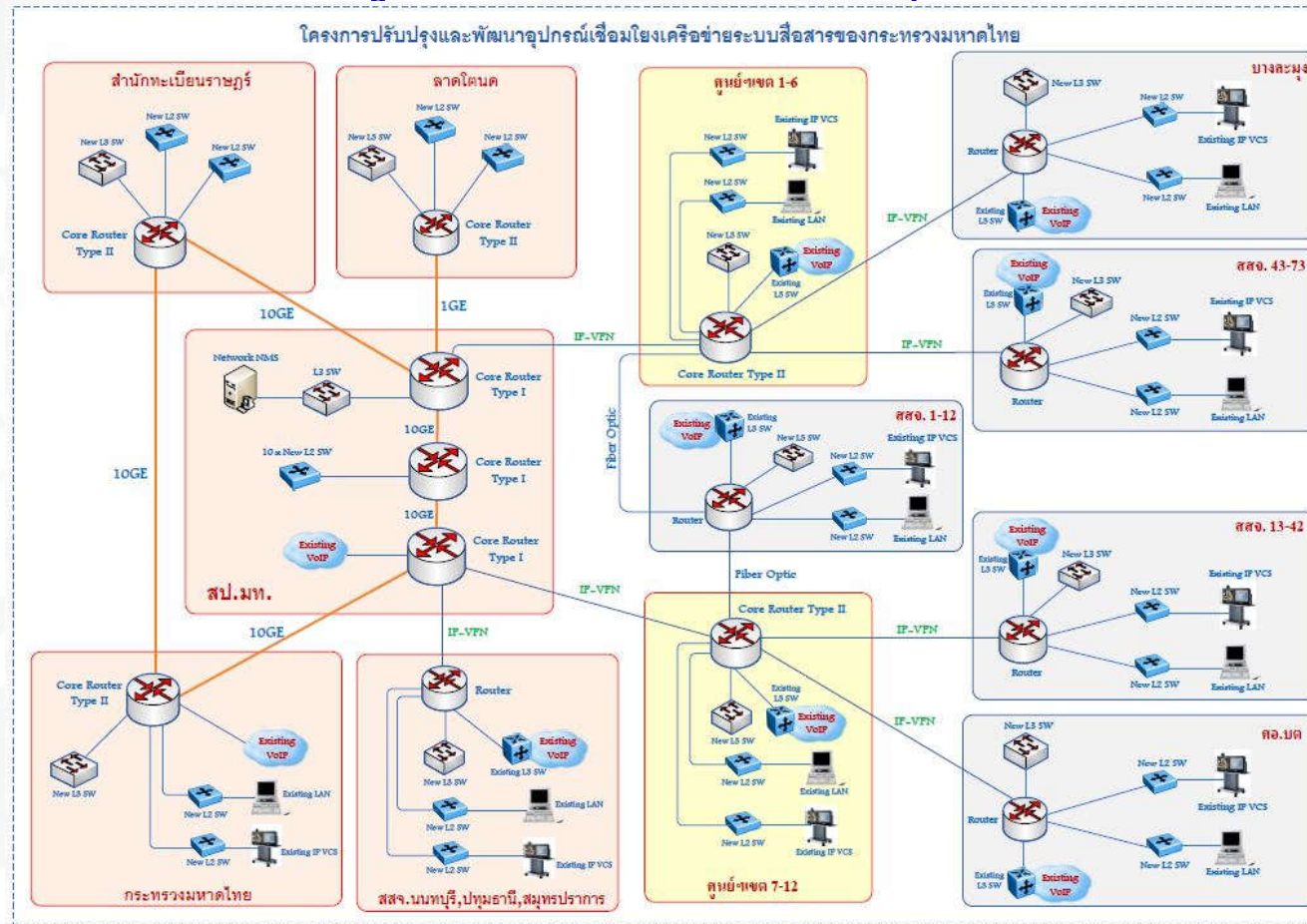


Slide กลาง ภาพรวมของ ศสส.สป.มท.

บุคลากร ICT ที่มีอยู่ในปัจจุบัน

ตำแหน่ง	ระดับ	จำนวน
ผู้อำนวยการศูนย์เทคโนโลยีสารสนเทศและการสื่อสาร	ผู้อำนวยการ (สูง)	1
นักจัดการงานทั่วไป	ชำนาญการพิเศษ	1
นักวิเคราะห์นโยบายและแผน	ชำนาญการพิเศษ	2
นักวิชาการคอมพิวเตอร์	ชำนาญการพิเศษ	6
วิศวกรไฟฟ้าสื่อสาร	ชำนาญการพิเศษ	1
นายช่างไฟฟ้า	อาวุโส	46
นักจัดการงานทั่วไป	ปฏิบัติการ - ชำนาญการ	2
นักวิเคราะห์นโยบายและแผน	ปฏิบัติการ - ชำนาญการ	6
นักวิชาการคอมพิวเตอร์	ปฏิบัติการ - ชำนาญการ	7
วิศวกรไฟฟ้าสื่อสาร	ปฏิบัติการ - ชำนาญการ	1
นักวิชาการพัสดุ	ปฏิบัติการ - ชำนาญการ	2
นักวิชาการเงินและบัญชี	ปฏิบัติการ - ชำนาญการ	1
นายช่างไฟฟ้า	ปฏิบัติการ - ชำนาญงาน	76
เจ้าพนักงานธุรการ	ปฏิบัติการ - ชำนาญงาน	16
เจ้าพนักงานการเงินและบัญชี	ปฏิบัติการ - ชำนาญงาน	2
รวมทั้งสิ้น		170

รูปแบบการเชื่อมโยง(ปัจจุบัน)



ระบบฯ ที่ดำเนินการในปีงบประมาณ พ.ศ. 2565

- จำนวนเงินงบประมาณที่ได้รับการจัดสรร จำนวน 59,595,000.- บาท
- สถานที่ดำเนินการ
 - ศูนย์เทคโนโลยีสารสนเทศและการสื่อสาร สำนักงานปลัดกระทรวงมหาดไทย
 - ศูนย์เทคโนโลยีสารสนเทศและการสื่อสารเขต 1 - 12
 - ศาลากลางจังหวัด 23 จังหวัดได้แก่ จังหวัดพระนครศรีอยุธยา อุตรธานี ชลบุรี พิษณุโลก เชียงใหม่ ขอนแก่น สุราษฎร์ธานี สงขลา เพชรบุรี ฉะเชิงเทรา นครราชสีมา อุบลราชธานี สกลนคร ภูเก็ต เชียงราย นครสวรรค์ กระบี่ ชุมพร นครปฐม กาญจนบุรี เพชรบูรณ์ ลพบุรี และสิงห์บุรี

ระบบฯ ที่จะขออนุมัติดำเนินการในปีงบประมาณ พ.ศ. 2566

➤ จำนวนเงินงบประมาณ จำนวน 99,057,000.- บาท

➤ สถานที่ดำเนินการ

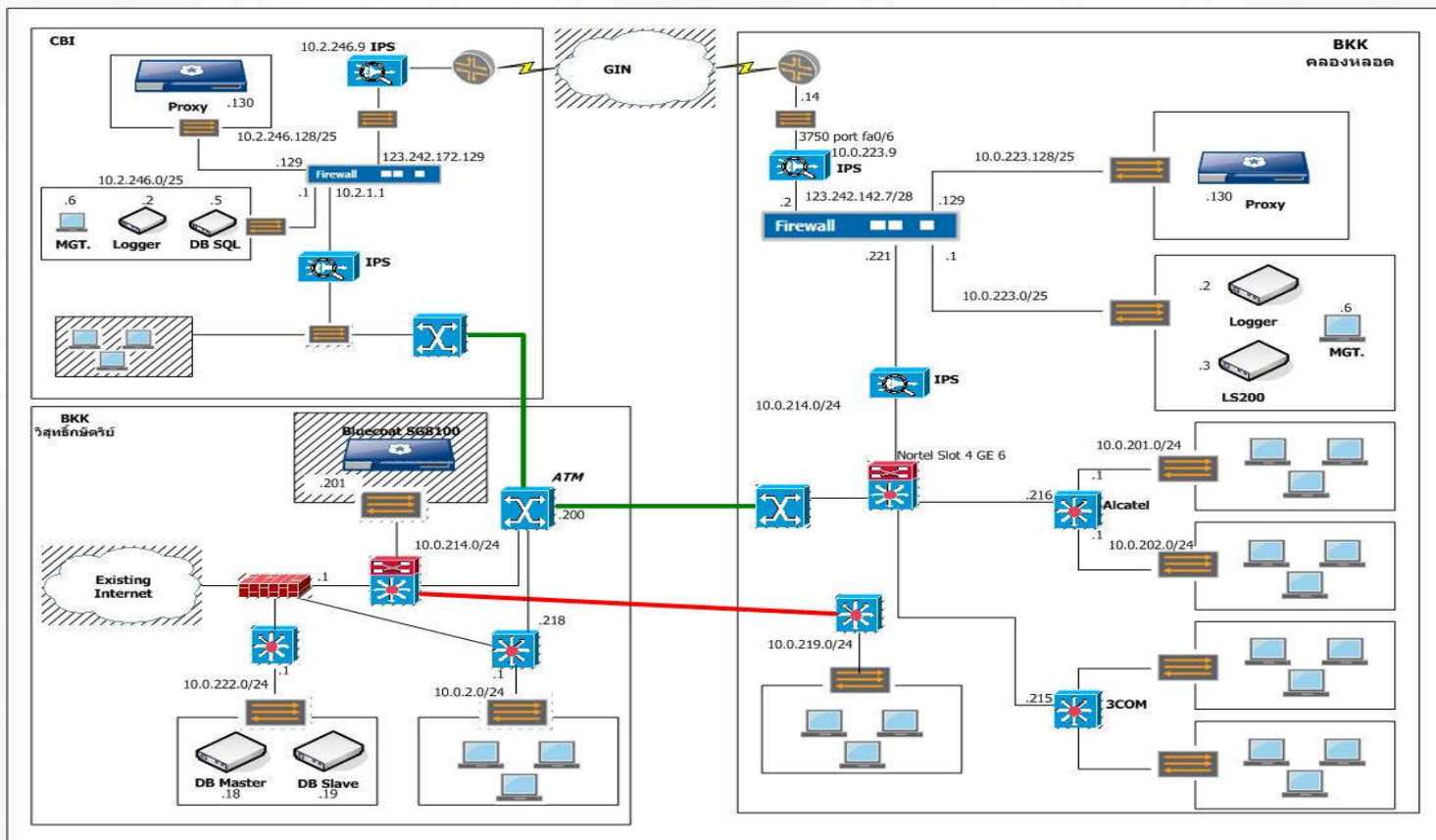
☐ ศาลากลางจังหวัด 53 จังหวัดได้แก่ จังหวัดสมุทรสาคร ระยอง ราชบุรี ระนอง
สระแก้ว แม่ฮ่องสอน ตาก นครพนม หนองคาย มุกดาหาร ลำปาง ลำพูน พะเยา
สุโขทัย บุรีรัมย์ ศรีสะเกษ สุรินทร์ จันทบุรี ปราจีนบุรี อ่างทอง สระบุรี
ประจวบคีรีขันธ์ พัทลุง ตรัง นครศรีธรรมราช อุตรดิตถ์ แพร่ น่าน กำแพงเพชร
พิจิตร ชัยนาท อุทัยธานี พังงา สตูล มหาสารคาม หนองบัวลำภู ชัยภูมิ เลย ตราด
สมุทรสงคราม ปัตตานี นราธิวาส ยะลา นนทบุรี ปทุมธานี สมุทรปราการ สุพรรณบุรี
กาฬสินธุ์ อำนาจเจริญ บึงกาฬ ยโสธร ร้อยเอ็ด และจังหวัดนครนายก

ความสำคัญจำเป็นของโครงการ

สำนักงานปลัดกระทรวงมหาดไทย มีบทบาทสำคัญ 2 บทบาท คือ บทบาทในการอำนวยความสะดวก ประสานงาน และติดตามประเมินผลการปฏิบัติราชการของกระทรวงมหาดไทยโดยรวม และบทบาทในการพัฒนายุทธศาสตร์และแปลงนโยบายของกระทรวงเป็นแผนปฏิบัติ จัดสรรทรัพยากร บริหารราชการประจำทั่วไปของกระทรวง การรักษาความมั่นคงภายใน การรักษาความสงบเรียบร้อยและอำนวยความเป็นธรรม และการส่งเสริมการบริหารราชการส่วนภูมิภาค เพื่อการบรรลุเป้าหมายและเกิดผลสัมฤทธิ์ตามภารกิจของกระทรวง และได้จัดทำระบบรักษาความปลอดภัยสารสนเทศและการสื่อสารที่ติดตั้งที่กระทรวงมหาดไทย และประจำจังหวัดต่าง ๆ รวม 53 จังหวัด ซึ่งครบอายุการใช้งาน (ดำเนินการเมื่อ ปี พ.ศ. 2553 ถึง ปี พ.ศ. 2555) และผลิตภัณฑ์ประกาศ End of Life (ปี พ.ศ. 2558) และ End of Support (ปี พ.ศ. 2564) แล้ว

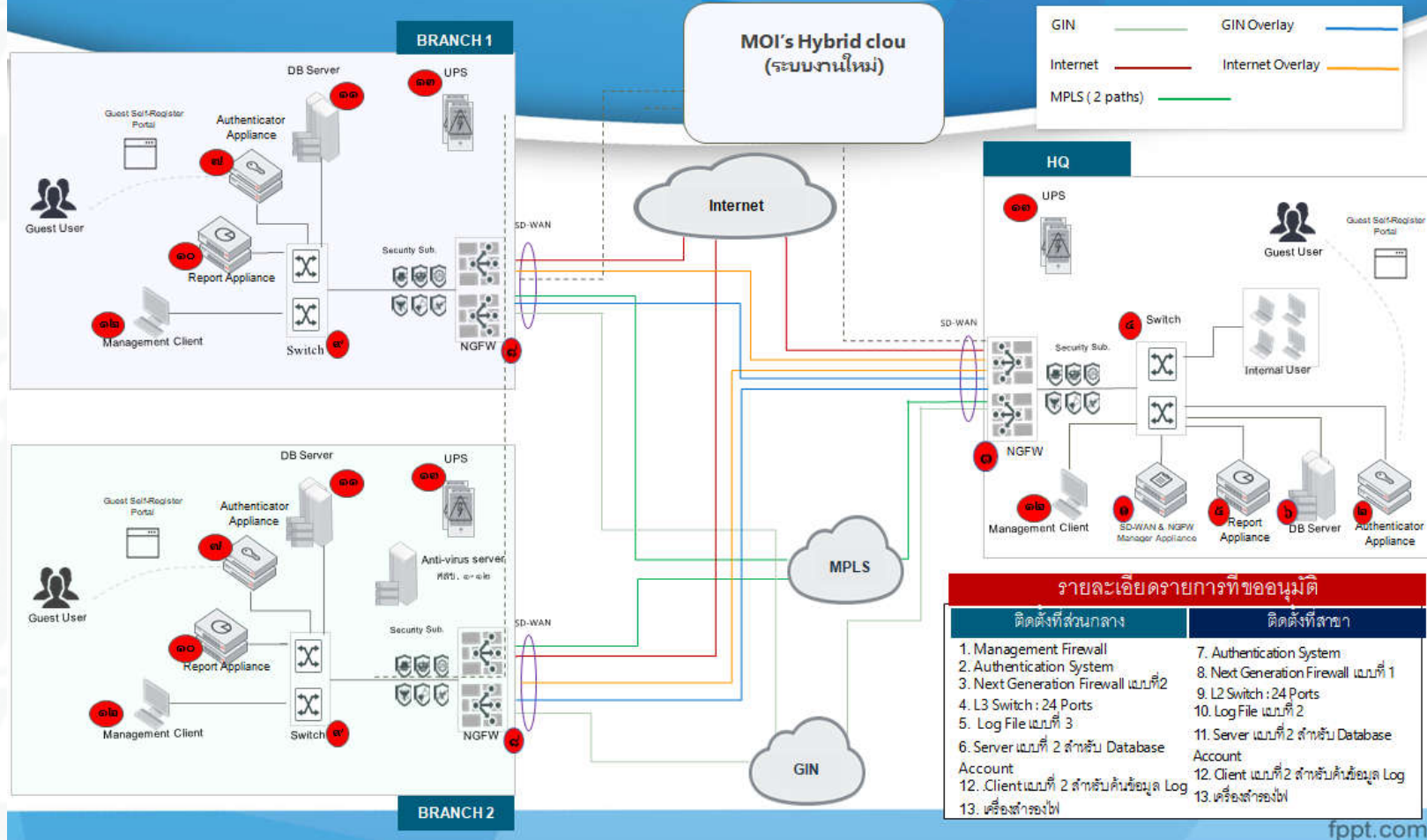
สำนักงานปลัดกระทรวงมหาดไทยจึงจัดทำโครงการปรับปรุงและพัฒนาระบบรักษาความปลอดภัยสารสนเทศและการสื่อสาร เพื่อปรับปรุงระบบและจัดหาทดแทนระบบรักษาความปลอดภัยสารสนเทศและการสื่อสารที่ติดตั้งประจำจังหวัดต่าง ๆ รวม 53 จังหวัด ซึ่งครบอายุการใช้งาน (ดำเนินการเมื่อ ปี พ.ศ. 2553 ถึง พ.ศ. 2555) และผลิตภัณฑ์ประกาศ End of Life (ปี พ.ศ. 2558) และ End of Support (ปี พ.ศ. 2564) แล้ว

แผนผังโครงสร้างระบบฯ ปัจจุบัน



ผังการเชื่อมต่อ

ระบบงานใหม่



ระยะเวลาโครงการ



เริ่มโครงการ
(ปีงบประมาณ 2566)



240 วัน
ระยะเวลาสิ้นสุดโครงการ

รายการของอุปกรณ์

❖ ราคาตรงตามเกณฑ์ จำนวน 6 รายการ

1. อุปกรณ์ป้องกันเครือข่าย (Next Generation Firewall) แบบที่ 1
จำนวน 106 ชุด
2. อุปกรณ์กระจายสัญญาณ (L2 Switch) ขนาด 24 ช่อง แบบที่ 2 จำนวน 106 ชุด
3. อุปกรณ์จัดเก็บ Log File ระบบเครือข่าย แบบที่ 2 จำนวน 106 ชุด
4. เครื่องคอมพิวเตอร์แม่ข่ายแบบที่ 1 จำนวน 53 ชุด
5. เครื่องคอมพิวเตอร์สำหรับงานประมวลผล แบบที่ 2 จำนวน 53 ชุด
6. เครื่องสำรองไฟฟ้า ขนาด 3 kVA จำนวน 53 ชุด

รายการของอุปกรณ์ (ต่อ)

❖ ราคาไม่ตรงตามเกณฑ์ จำนวน 11 รายการ

1. อุปกรณ์ควบคุมการเข้าถึงเครือข่ายสื่อสารข้อมูล Authentication System (FortAuthentication) จำนวน 53 ชุด

แบบรายงานสรุปโครงการเพื่อพิจารณาความเหมาะสมของคุณลักษณะเฉพาะและราคา (ก่อนการจัดทำ)

 เสนอคณะกรรมการฯ ของ มท. เพื่อพิจารณาให้ความเห็นชอบในหลักการ เสนอคณะกรรมการฯ ของ มท. เพื่อทราบ (ได้รับความเห็นชอบในหลักการจากคณะกรรมการของ _____ (ระดับส่วนราชการ/รัฐวิสาหกิจ/จังหวัด) _____ ในการประชุมครั้งที่ _____ เมื่อวันที่ _____)

โครงการปรับปรุงและพัฒนาาระบบรักษาความปลอดภัยสารสนเทศและการสื่อสาร ระยะที่ 2 ตามงบประมาณประจำปี 2566

รวมวงเงินโครงการ 99,057,000.00 บาท (เก้าสิบล้านเก้าพันห้าหมื่นเจ็ดพันบาทถ้วน) จำนวนเงินส่วนที่เป็นอุปกรณ์คอมพิวเตอร์ 99,057,000.00 บาท (เก้าสิบล้านเก้าพันห้าหมื่นเจ็ดพันบาทถ้วน)

ชื่อหน่วยงาน สำนักงาน กระทรวงมหาดไทย ศูนย์เทคโนโลยีสารสนเทศและการสื่อสาร

ส่วนที่เป็นอุปกรณ์คอมพิวเตอร์						
กรณีตรงตามเกณฑ์ของกระทรวงดิจิทัลฯ หรือเกณฑ์ที่ส่วนราชการอื่นประกาศกำหนด						
ลำดับ	รายการ	ชื่อตามเกณฑ์ MDE	ราคา MDE	ราคาอ้างอิง	จำนวน	วงเงินรวม
1	อุปกรณ์ป้องกันเครือข่าย (Next Generation Firewall) แบบที่ 1 ติดตั้งที่สำนักงานจังหวัด 53 จังหวัด ๆ ละ 2 ชุด	22	240,000	240,000	106	25,440,000
2	อุปกรณ์กระจายสัญญาณ (L2 Switch) ขนาด 24 ช่อง แบบที่ 2 ติดตั้งที่สำนักงานจังหวัด 53 จังหวัด ๆ ละ 2 ชุด	33	18,000	18,000	106	1,908,000
3	อุปกรณ์จัดเก็บ Log File ระบบเครือข่าย แบบที่ 2 ติดตั้งที่สำนักงานจังหวัด 53 จังหวัด ๆ ละ 2 ชุด	20	400,000	400,000	106	42,400,000
4	เครื่องคอมพิวเตอร์แม่ข่ายแบบที่ 1 ติดตั้งที่สำนักงานจังหวัด 53 จังหวัด ๆ ละ 1 ชุด	1	130,000	130,000	53	6,890,000
5	เครื่องคอมพิวเตอร์สำหรับงานประมวลผล แบบที่ 2 ติดตั้งที่สำนักงานจังหวัด 53 จังหวัด ๆ ละ 1 ชุด	8	30,000	30,000	53	1,590,000
6	เครื่องสำรองไฟฟ้า ขนาด 3 KVA ติดตั้งที่สำนักงานจังหวัด 53 จังหวัด ๆ ละ 1 ชุด	65	32,000	32,000	53	1,696,000
รวมจำนวนเงินตามเกณฑ์						79,924,000

กรณีไม่มีราคาตามเกณฑ์ของกระทรวงดิจิทัลฯ หรือเกณฑ์ที่ส่วนราชการอื่นประกาศกำหนด									
ลำดับ	รายการ	การสืบราคาจากท้องตลาด รวมทั้งเว็บไซต์ต่าง ๆ (เปรียบเทียบอย่างน้อย ๓ ราย / ๓ ยี่ห้อ รวมทั้งเว็บไซต์อย่างน้อย ๓ เว็บไซต์)			ราคาอ้างอิง	จำนวน	วงเงินรวม	หมายเหตุ	
1	อุปกรณ์ควบคุมการเข้าถึงเครือข่ายสื่อสารข้อมูล Authentication System (FortAuthentication) ติดตั้งที่จังหวัด 53 จังหวัด ๆ ละ 1 ชุด	บริษัท ยูไนเต็ด อินฟอร์ เมชั่น ไฮเวย์ จำกัด	101 Global Co.,Ltd.	บริษัท แอปเวิร์คส์ จำกัด	t.com/content/dam/fortinet/assets/data-sheets/FortiAuthent	361,000	53	19,133,000	คุณสมบัติที่มีในประกาศไม่เพียงพอต่อความต้องการใช้งานในการควบคุมเครือข่าย
		FortiAuthenticator FAC300F	Aruba ClearPass C2000	Cisco ISE SNS 3615	FortiAuthenticator FAC2000E				
		361,000	370,000	362,000	ไม่ปรากฏราคาบนเว็บไซต์				
					รวมจำนวนเงินกรณีไม่มีเกณฑ์ รวมจำนวนเงินส่วนที่เป็นอุปกรณ์คอมพิวเตอร์		19,133,000 99,057,000		

ส่วนที่เป็นอุปกรณ์อื่นๆ					
ลำดับ	รายการ	จำนวนเงิน	จำนวน	จำนวนเงินรวม	
1	-	-	-	-	
2	-	-	-	-	
					รวมจำนวนเงินส่วนที่เป็นอุปกรณ์อื่น ๆ
					รวมวงเงินโครงการ
					99,057,000



จึงเรียนมาเพื่อโปรดพิจารณา