

บริษัท ไซเบอร์อายซิสเต็มส์ จำกัด

530 ซอยแชนมี ถนนบรมราชชนนี แขวงบางบำหรุ เขตบางพลัด กรุงเทพฯ 10700

มือถือ 081-9683706 เลขประจำตัวผู้เสียภาษี 0105551118478



QUOTATION / ใบเสนอราคา

เรียน : นายกเทศมนตรีตำบลเวียงสระ ที่อยู่ : เทศบาลตำบลเวียงสระ 451 ม.4 ต.บ้านลือ อ.เวียงสระ จ.สุราษฎร์ธานี	เอกสารเลขที่ : 2020/01034 ยื่นราคา : 60 วัน วันที่เสนอราคา :
---	--

ลำดับ	รายละเอียด	จำนวน	หน่วย	ราคา/หน่วย	ค่าแรง/หน่วย	จำนวนเงิน
1	กล้องโทรทัศน์วงจรปิดชนิดเครือข่าย แบบมุมมองคงที่สำหรับติดตั้งภายนอกอาคาร แบบที่ 1 สำหรับใช้ในงานรักษาความปลอดภัยและวิเคราะห์ภาพ	56	ตัว	58,000.00	2,500.00	3,388,000.00
2	กล้องโทรทัศน์วงจรปิดชนิดเครือข่าย แบบปรับมุมมอง แบบที่ 2 สำหรับใช้ในงานรักษาความปลอดภัยทั่วไป	6	ชุด	92,000.00	3,500.00	573,000.00
3	อุปกรณ์บันทึกภาพผ่านเครือข่าย (Network Video Recorder) แบบ 32 ช่อง	2	ชุด	125,000.00	10,000.00	270,000.00
4	ฮาร์ดดิสก์ ขนาด 12TB.	8	ชุด	15,700.00	-	125,600.00
5	สิทธิ์ไลเซนส์ IP License กล้องวงจรปิดสำหรับระบบบันทึกภาพ	62	สิทธิ์	12,900.00	-	799,800.00
6	โปรแกรมบริหารจัดการระบบกล้องวงจรปิด สำหรับเครื่องคอมพิวเตอร์ปฏิบัติการ	1	สิทธิ์	190,000.00	-	190,000.00
7	เครื่องคอมพิวเตอร์ สำหรับงานประมวลผล แบบที่ 2 (จอภาพไม่น้อยกว่า 19 นิ้ว)	1	ชุด	30,000.00	-	30,000.00
8	คีย์บอร์ดควบคุมระบบ Keyboard Controller	1	ชุด	92,000.00	-	92,000.00
9	เครื่องสำรองไฟฟ้า ขนาด 800 VA	30	ชุด	2,500.00	-	75,000.00
10	เครื่องสำรองไฟฟ้าขนาด 3,000 VA	2	ชุด	32,000.00	-	64,000.00
11	อุปกรณ์กระจายสัญญาณ (L3 Switch) ขนาด 24 ช่อง	1	ชุด	120,000.00	-	120,000.00
12	อุปกรณ์ป้องกันไฟกระชาก	30	ชุด	12,900.00	500.00	402,000.00
13	แหล่งจ่ายไฟ แบบ PoE สำหรับกล้องวงจรปิด	62	ชุด	2,900.00	-	179,800.00
14	เครื่องแปลงและสลับสัญญาณเครือข่ายส่งผ่านสายใยแก้วนำแสง แบบ Industrial Grade	30	ชุด	35,500.00	500.00	1,080,000.00
15	แหล่งจ่ายไฟ สำหรับเครื่องแปลงสัญญาณเครือข่ายส่งผ่านสายใยแก้วนำแสง	30	ชุด	3,500.00	-	105,000.00
16	อุปกรณ์เชื่อมต่ออุปกรณ์เครื่องแปลงสัญญาณเครือข่ายส่งผ่านสายใยแก้วนำแสง (SFP Single Mode)	60	ตู้	7,500.00	-	450,000.00
17	เครื่องพิมพ์เลเซอร์ หรือ LED สี ชนิด Network แบบที่ 1 (18 หน้า / นาที)	1	ชุด	10,000.00	-	10,000.00
18	โทรทัศน์ แอล ซี ดี (LED TV) แบบ Smart TV ขนาดไม่น้อยกว่า 48 นิ้ว	8	จอ	17,900.00	-	143,200.00
19	ขายีจอโทรทัศน์ แอล ซี ดี (LED TV) แบบ Smart TV	8	ชุด	2,400.00	500.00	23,200.00
20	ตู้สำหรับจัดเก็บเครื่องคอมพิวเตอร์และอุปกรณ์ แบบที่ 1 (ขนาด 36U)	1	ตู้	18,000.00	-	18,000.00
21	สายนำสัญญาณแบบตีเกลียว ชนิด UTP Cat5	1500	เมตร	30.00	25.00	82,500.00
22	สายนำสัญญาณชนิดเส้นใยแก้วนำแสงแบบโหมดเดียว ขนาด 12 Core	15700	เมตร	90.00	40.00	2,041,000.00
23	วัสดุอุปกรณ์สำหรับยึดสายนำสัญญาณชนิดเส้นใยแก้วนำแสง	15700	เมตร	60.00	20.00	1,256,000.00
24	จุดเชื่อมต่อสายสัญญาณเส้นใยแก้วนำแสง	960	จุด	500.00	500.00	960,000.00
25	ค่าทดสอบสายนำสัญญาณชนิดเส้นใยแก้วนำแสง	1	งาน	-	45,000.00	45,000.00
26	กล่องสำหรับเชื่อมต่อสายสัญญาณเส้นใยแก้วนำแสง แบบ Closure	8	ชุด	10,400.00	4,000.00	115,200.00
27	กล่องสำหรับเชื่อมต่อสายสัญญาณเส้นใยแก้วนำแสง แบบ Rack Mount	1	ชุด	22,500.00	8,000.00	30,500.00
28	สายนำสัญญาณชนิดใยแก้วนำแสงแบบสำเร็จพร้อมหัวต่อ แบบ Path Cord	180	เส้น	1,850.00	500.00	423,000.00

บริษัท ไซเบอร์อายซิสเต็มส์ จำกัด

530 ซอยแชนมี ถนนบรมราชชนนี แขวงบางบำหรุ เขตบางพลัด กรุงเทพฯ 10700

มือถือ 081-9683706 เลขประจำตัวผู้เสียภาษี 0105551118478



QUOTATION / ใบเสนอราคา

เรียน : นายกเทศมนตรีตำบลเวียงสระ ที่อยู่ : เทศบาลตำบลเวียงสระ 451 ม.4 ต.บ้านลี้ อ.เวียงสระ จ.สุราษฎร์ธานี	เอกสารเลขที่ : 2020/01034 ยื่นราคา : 60 วัน วันที่เสนอราคา :
---	--

ลำดับ	รายละเอียด	จำนวน	หน่วย	ราคา/หน่วย	ค่าแรง/หน่วย	จำนวนเงิน
29	ถาดสำหรับใส่จุดเชื่อมต่อสายสัญญาณเส้นใยแก้วพร้อมอุปกรณ์ห่อหุ้ม	60	ชุด	1,050.00	400.00	87,000.00
30	มาตรวัดไฟฟ้า ขนาด 5/15 A. (มิเตอร์ของ กฟภ.)	30	ชุด	650.00	-	19,500.00
31	เซอร์กิตเบรกเกอร์ ขนาด 10 A.	30	ชุด	250.00	100.00	10,500.00
32	ตู้เหล็กสำหรับใส่อุปกรณ์ สำหรับติดตั้งภายนอกอาคาร	30	ชุด	8,500.00	1,000.00	285,000.00
33	ขาเหล็กสำหรับใส่อุปกรณ์ สำหรับติดตั้งภายนอก	45	ชุด	6,500.00	1,000.00	337,500.00
34	เสาเหล็ก สูงไม่น้อยกว่า 5.00 ม. สำหรับติดตั้งกลางแจ้ง	1	ต้น	28,000.00	5,000.00	33,000.00
35	งานฐานรากสำหรับเสาเหล็ก	1	งาน	8,800.00	3,500.00	12,300.00
36	งานปรับปรุงห้องศูนย์ควบคุมและย้ายอุปกรณ์ชุดควบคุม	1	งาน	300,000.00	100,000.00	400,000.00
37	งานติดตั้งสายสัญญาณ , สายไฟฟ้า และอุปกรณ์ประกอบต่างๆในระบบ	1	งาน	260,000.00	100,000.00	360,000.00
38	งาน Commissioning เซ็ตอัพอุปกรณ์และทดสอบการทำงานอุปกรณ์ต่างๆของระบบ	1	งาน	-	90,000.00	90,000.00
* ราคาดังกล่าวรวมภาษีมูลค่าเพิ่ม 7%						
สิบสี่ล้านเจ็ดแสนสองหมื่นหกพันหกร้อยบาทถ้วน				ราคารวมทั้งสิ้น		14,726,600.00

(นายสรชัย หมั่นขันธุ์)

ผู้เสนอราคา



MAXPRO® NVR Software

Network Video Recording Solution



MAXPRO NVR SERVER – VERSION 5.0 OR ABOVE UP TO 8 OR 16 CHANNELS	
PROCESSOR	Intel® Core™ i5-4460, 3.2 GHz or higher
SYSTEM MEMORY (RAM)	Minimum 8 GB or higher
OS & APPLICATION – HARD DISK DRIVE OR PARTITION	Minimum 200 GB Partition drive or separate hard drive
GRAPHICS ADAPTER	Minimum In-built Processor Graphics (GPU):Intel® HD Graphics 530, 4600, or equivalent for local client GPU rendering support
NETWORK INTERFACE	Minimum – 2 Gigabit network interface card
OPTICAL DRIVE	DVD-RW
VIDEO STORAGE DRIVE	Video rated or Enterprise drive, 7200 RPM SATA/SAS recommended
MONITOR RESOLUTION	Video resolution 1280x1024 pixels, 32 bit
KEYBOARD / MOUSE	102-key keyboard and mouse
OPERATING SYSTEM OPTIONS	Microsoft® Windows 7 Professional SP1, Windows 8.1, Windows 10, Windows 10 IoT Enterprise for Embedded Systems, Windows Server 2008 R2, 2012 R2 and 2016 R2
DATABASE	Microsoft® SQL Server® 2012 Express is automatically installed while installing MAXPRO NVR Server
SUPPORTED PERFORMANCE – 64-BIT WINDOWS OS	
RECORDING AND MONITORING PERFORMANCE	16 channels with 480 fps @ 4CIF/VGA or 480 fps @ 720p HD or 480 fps @ 1080p (4 Mbps bitrate) HD. 1-way audio for up to 8 or 16 IP channels. Network bandwidth/throughput supported per NVR with Incoming: 65 Mbps, Outgoing:180 Mbps providing a Total: 245 Mbps. Rendering performance using GPU of up to 4 1080p HD @ 30 fps / 120 fps on local client. Note: Oncam Grandeye 360 cameras are not supported with GPU rendering and use CPU rendering by default.
SERVER BASED VMD (SMART VMD) PERFORMANCE - CHANNELS SUPPORTED	All 8 or 16 channels supported at 480 fps @ 4CIF/VGA or 480 fps @ 720p HD or 480 fps @ 1080p HD or total 32 Megapixel.
MAX VIDEO STREAMS SUPPORT	Web Client: Live - 64 streams, Playback - 32 streams. Note: Live streams consumed are per camera being viewed live and duplicate live views of the same camera in multiple or same web client instance are allowed without consuming additional streams. Playback streams consumed are per playback stream being viewed and each playback stream being viewed consumes 1 additional stream. Desktop Client: Live - 256 streams, Playback/Video retrieval sessions - 32, Sync playback - 9 streams 256 live streams limit excludes 1 stream used per camera if SMART VMD is enabled. Maximum live streams per camera is 15 with SMART VMD enabled. Mobile App: 16 streams of 1080p HD @ 5 fps each. Note: During archival operations, maximum no of playback streams recommended from Desktop Client and Web Client is 16 streams.
ARCHIVAL PERFORMANCE	16 channels @ 4 Mbps bitrate each / 64 Mbps total archival throughput capacity. Outgoing archival storage throughput of 200 Mbps.
MULTI-STREAM PERFORMANCE	Support for maximum 128 streams. Support for configuring 1 preferred stream for continuous recording and 1 preferred stream for live video / motion based recording per camera.

MAXPRO NVR SERVER – VERSION 5.0 OR ABOVE UP TO 32, 48, 64 OR 128 CHANNELS	
PROCESSOR	Intel® Core™ i7-4790, 3.6 GHz or higher for up to 64 Channels, Xeon E3-1220 3.1 GHz or higher for 128 Channels
SYSTEM MEMORY (RAM)	Minimum 8 GB or higher for up to 64 Channels, minimum 16GB for 128 Channels
OS & APPLICATION – HARD DISK DRIVE OR PARTITION	Minimum 200 GB Partition drive or separate hard drive
GRAPHICS ADAPTER	Minimum In-built Processor Graphics (GPU):Intel® HD Graphics 530, 4600, or equivalent for local client GPU rendering support
NETWORK INTERFACE	Minimum – 2 Gigabit network interface card
OPTICAL DRIVE	DVD-RW
VIDEO STORAGE DRIVE	Video rated or Enterprise drive, 7200 RPM SATA/SAS recommended
MONITOR RESOLUTION	Video resolution 1280x1024 pixels, 32 bit
KEYBOARD/MOUSE	102-key keyboard and mouse
OPERATING SYSTEM OPTIONS	Microsoft® Windows 7 Professional SP1, Windows 8.1, Windows 10, Windows 10 IoT Enterprise for Embedded Systems, Windows Server 2008 R2, 2012 R2 and 2016 R2
DATABASE	Microsoft® SQL Server® 2012 Express is automatically installed while installing MAXPRO NVR Server
SUPPORTED PERFORMANCE – 64-BIT WINDOWS OS	
RECORDING AND MONITORING PERFORMANCE	RAID/JBOD Video Storage with 6 GB/s SAS/SATA RAID Card: 128 channels with 3840 fps @ 4CIF/VGA or 3840 fps @ 720p HD or 3840 fps @ 1080p (4 Mbps bitrate) HD. 1-way audio for up to 128 IP channels. Network bandwidth/throughput - Incoming: 500 Mbps, Outgoing: 425 Mbps, Total: 800 Mbps. Rendering performance using GPU of up to 4 1080p HD @ 20 fps / 80 fps on local client. Note: Oncam Grandeye 360 cameras are not supported with GPU rendering and use CPU rendering by default.
SERVER BASED VMD (SMART VMD) PERFORMANCE - CHANNELS SUPPORTED	RAID/JBOD Video Storage with 6 GB/s SAS/SATA RAID Card: Channels at max fps-64 ch at 1920 fps @ 4CIF/VGA or 64 ch at 1920fps @ 720p or 64 ch at 1920fps @ 1080p or total 128 Megapixel. All Channels at fps-64 ch at 1920 fps @ 4CIF/VGA or 1920 fps @ 720p or 1920 fps @ 1080p or total 128 Megapixel. Smart VMD is not recommended when more than 64 cameras are connected to the NVR
MAX VIDEO STREAMS SUPPORT	Web Client: Live - 64 streams, Playback - 32 streams. Note: Live streams consumed are per camera being viewed live and duplicate live views of the same camera in multiple or same web client instance are allowed without consuming additional streams. Playback streams consumed are per playback stream being viewed and each playback stream being viewed consumes 1 additional stream. Desktop Client: Live - 256 streams, Playback/Video retrieval sessions - 32, Sync playback - 9 streams. 256 live streams limit excludes 1 stream used per camera if SMART VMD is enabled. Maximum live streams per camera is 15 with SMART VMD enabled. Mobile App: 16 streams of 1080p HD @ 5 fps each. Note: During archival operations, maximum no of playback streams recommended from Desktop Client and Web Client is 16 streams.
ARCHIVAL PERFORMANCE	RAID/JBOD Video Storage with 6 GB/s SAS/SATA RAID Card: 25 channels @ 4 Mbps bitrate each / 100 Mbps total archival throughput capacity. Outgoing archival storage throughput of 275 Mbps.
MULTI-STREAM PERFORMANCE	Support for maximum 256 streams. Support for configuring 1 preferred stream for continuous recording and 1 preferred stream for live video / motion based recording per camera.

MAXPRO® NVR Software

Network Video Recording Solution

SOFTWARE SPECIFICATIONS

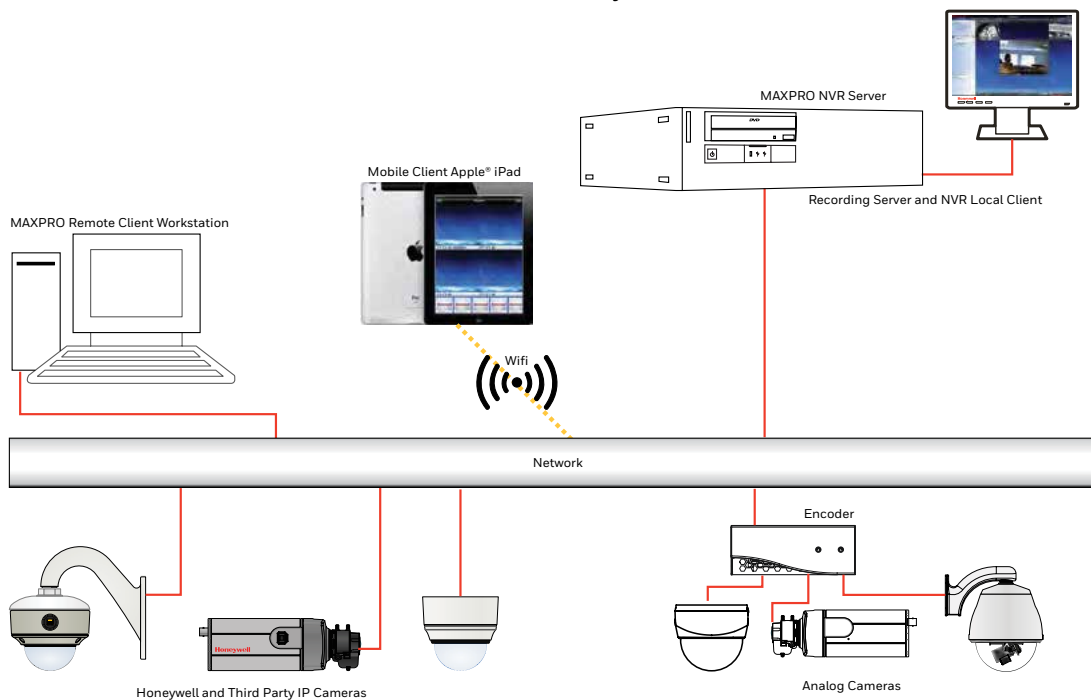
Operational – MAXPRO NVR Software	
IMAGE COMPRESSIONS SUPPORTED	MJPEG, MPEG-4, H.264, H.265
SUPPORTED HONEYWELL IP CAMERAS & ENCODERS	Supports Honeywell's Performance IP, eQulP® Series cameras. Refer to www.security.honeywell.com/hota/compatibility/index.html
SUPPORTED THIRD PARTY IP CAMERAS & ENCODERS	Refer to the MAXPRO® NVR Compatibility for a comprehensive list of compatible products to which this device is integrated. www.security.honeywell.com/hota/compatibility/index.html
AUDIO SUPPORT	1-way audio for specific IP camera models. Refer to www.security.honeywell.com/hota/compatibility/index.html
MAXIMUM NUMBER OF DESKTOP CLIENT CONNECTIONS	Desktop Client - 18 remote per server from 9 remote workstations + 1 local on NVR server.
SALVO LAYOUTS	Desktop Client - Full, 2x2, 1x5, 3x3, 2x8, 1x12, 4x4. Web Client - 2x2, 1x1, 1x2, 1x3. Mobile app (Phone) - 2x2, 2x4, 1x2, 1x1. Mobile app (Tablet) - 3x3, 2x2, 1x1.
PICTURE CONTROLS PER CAMERA	Sharpness, blur, brightness, contrast, hue, saturation, maintain aspect ratio, stretched, original size and picture mirror
OSD	Concealed text option
PLAYBACK CONTROLS PER CAMERA - DESKTOP CLIENT	FWD/REV Play x (1, 2, 4, 8, 16) Slow FWD/REV Play x (1/2, 1/4, 1/8)
SEARCH TYPES	Time/date timeline, time jump FWD/REV, bookmarks, calendar preview, film strip, event search and SMART Motion Search
RECORDING SCHEDULE	Constant and event based with H/M/D and holiday and exception days
RECORDING METHODS PER CAMERA	Constant, event-based and user activated
LIVE SETTINGS PER CAMERA	Compression format, resolution and frame rate
RECORDING SETTINGS PER CAMERA	Same as live or reduced frame rate
CLIP FORMAT	Honeywell MPVC playable with standalone MAXPRO Clip Player for faster and secure exports. WMV with digital certificate for authentication playable with Windows media player. ASF for faster exporting of longer than an hour backup clips in native compression format.
VIDEO CLIP AUTHENTICATION	Digital signature, verification tool provided
MOTION DETECTION LOCATION	Camera based for supported models or Server based (Smart VMD) for all models (except 360 fisheye/panomorph views)
EVENT RECORDING	Pre- and post-duration setting
OPERATOR REPORTING	Per user, configurator, session and viewer
EVENT REPORT	Per camera or recorder events
OPERATORS	1024

MAXPRO® NVR Software

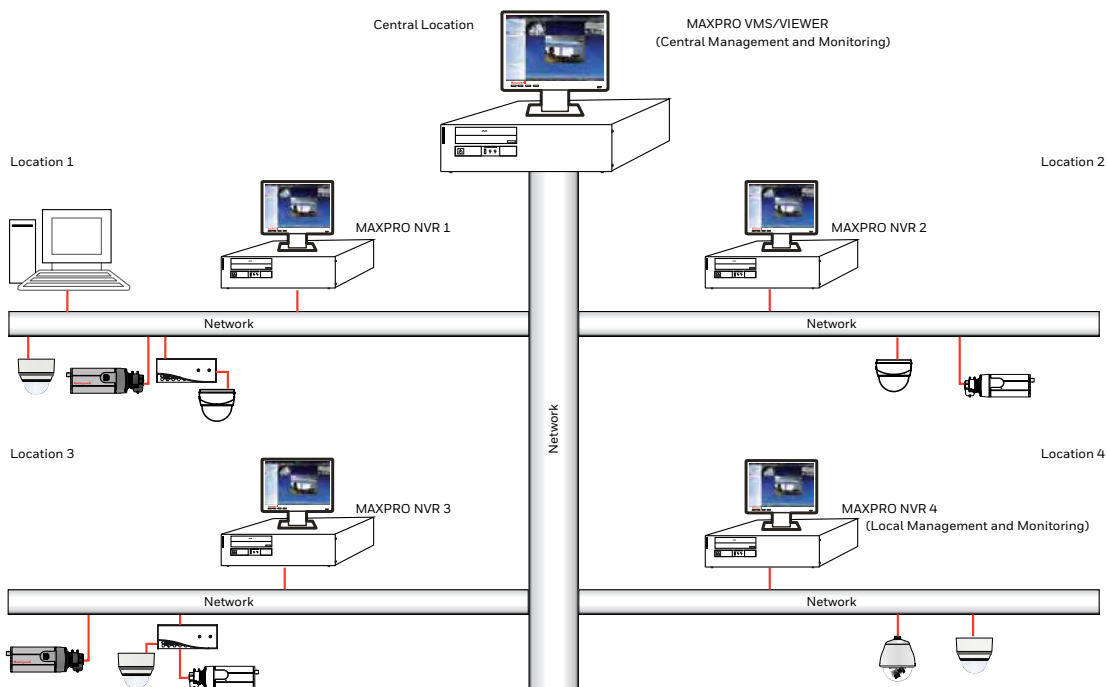
Network Video Recording Solution

SYSTEM DIAGRAM

MAXPRO NVR Standalone NVR System



MAXPRO NVR Multiple NVRs – Distributed Architecture



MAXPRO® NVR Software

Network Video Recording Solution

ORDERING

MAXPRO NVR SOFTWARE	
MPNVRSW128	MAXPRO NVR Software – Base Software and License for 128 Channels
MPNVRSW64	MAXPRO NVR Software – Base Software and License for 64 Channels
MPNVRSW48	MAXPRO NVR Software – Base Software and License for 48 Channels
MPNVRSW32	MAXPRO NVR Software – Base Software and License for 32 Channels
MPNVRSW16	MAXPRO NVR Software – Base Software and License for 16 Channels
MPNVRSW8	MAXPRO NVR Software – Base Software and License for 8 Channels
MPNVRSW4	MAXPRO NVR Software – Base Software and License for 4 Channels
MAXPRO NVR SOFTWARE – UPGRADE LICENSES	
MPNVRSW1UP	MAXPRO NVR Software – 1 Channel License Upgrade to add support for up to 128 Channels per NVR
MPNVRSW4UP	MAXPRO NVR Software – 4 Channel License Upgrade to add support for up to 128 Channels per NVR
MPNVRSW8UP	MAXPRO NVR Software – 8 Channel License Upgrade to add support for up to 128 Channels per NVR
MPNVRSW16UP	MAXPRO NVR Software – 16 Channel License Upgrade to add support for up to 128 Channels per NVR
MPNVRSW32UP	MAXPRO NVR Software – 32 Channel License Upgrade to add support for up to 128 Channels per NVR
MPNVRSW64UP	MAXPRO NVR Software – 64 Channel License Upgrade to add support for up to 128 Channels per NVR
SOFTWARE MAINTENANCE & UPGRADES AGREEMENTS FOR MAXPRO NVR SOFTWARE	
SMUMPNVR4	Annual Software Maintenance & Upgrades Agreement – MAXPRO NVR Software System, up to 4 Channels
SMUMPNVR8	Annual Software Maintenance & Upgrades Agreement – MAXPRO NVR Software System, up to 8 Channels
SMUMPNVR16	Annual Software Maintenance & Upgrades Agreement – MAXPRO NVR Software System, up to 16 Channels
SMUMPNVR32	Annual Software Maintenance & Upgrades Agreement – MAXPRO NVR Software System, up to 32 Channels
SMUMPNVR48	Annual Software Maintenance & Upgrades Agreement – MAXPRO NVR Software System, up to 48 Channels
SMUMPNVR64	Annual Software Maintenance & Upgrades Agreement – MAXPRO NVR Software System, up to 64 Channels
SMUMPNVR128	Annual Software Maintenance & Upgrades Agreement – MAXPRO NVR Software System, up to 128 Channels
SMU24MPNVR4	Annual 24/7 Software Maintenance & Upgrades Agreement – MAXPRO NVR Software System, up to 4 Channels
SMU24MPNVR8	Annual 24/7 Software Maintenance & Upgrades Agreement – MAXPRO NVR Software System, up to 8 Channels
SMU24MPNVR16	Annual 24/7 Software Maintenance & Upgrades Agreement – MAXPRO NVR Software System, up to 16 Channels
SMU24MPNVR32	Annual 24/7 Software Maintenance & Upgrades Agreement – MAXPRO NVR Software System, up to 32 Channels
SMU24MPNVR48	Annual 24/7 Software Maintenance & Upgrades Agreement – MAXPRO NVR Software System, up to 48 Channels
SMU24MPNVR64	Annual 24/7 Software Maintenance & Upgrades Agreement – MAXPRO NVR Software System, up to 64 Channels
SMU24MPNVR128	Annual 24/7 Software Maintenance & Upgrades Agreement – MAXPRO NVR Software System, up to 128 Channels

For more information

www.honeywell.com/security

Honeywell Security and Fire

2700 Blankenbaker Pkwy, Suite 150

Louisville, KY 40299

1.800.323.4576

www.honeywell.com

ONVIF and the ONVIF logo are trademarks of ONVIF Inc. Honeywell reserves the right, without notification, to make changes in product design or specifications.

L/MPNSW50D/D | 6/18
© 2018 Honeywell International Inc.

Honeywell

EDS-P506E-4PoE Series

4+2G-port Gigabit PoE+ managed Ethernet switches with 4 IEEE 802.3af/at PoE+ ports



- > Built-in 4 PoE+ ports support up to 60 W output per port
- > Wide range 12/24/48 VDC power inputs for flexible deployment
- > Smart PoE functions for remote PD diagnosis and failure recovery
- > 2 Gigabit combo ports for high-bandwidth communication
- > Supports MXstudio for easy, visualized industrial network management



Introduction

The Moxa EDS-P506E-4PoE Series are Gigabit managed PoE+ Ethernet switches that come standard with 4 10/100BaseT(X), 802.3af (PoE), and 802.3at (PoE+)-compliant Ethernet ports, and 2 combo Gigabit Ethernet ports. The EDS-P506E-4PoE Ethernet switches provide up to 30 watts of power per PoE+ port in standard mode and allow a high power output of up to 4-pair 60W for industrial heavy-duty PoE devices, such as weather-proof IP surveillance cameras with wipers/heaters, high-performance wireless access points, and rugged IP phones. The EDS-P506E-4PoE Ethernet switches are highly versatile,

and the SFP fiber ports can transmit data up to 120 km from the device to the control center with high EMI immunity. The Ethernet switches support a variety of management functions, including STP/RSTP, Turbo Ring, Turbo Chain, PoE power management, PoE device auto-checking, PoE power scheduling, PoE diagnostic, IGMP, VLAN, QoS, RMON, bandwidth management, and port mirroring. The EDS-P506E-4PoE series is designed especially for harsh outdoor applications with 4 kV surge protection to ensure uninterrupted reliability of PoE systems.

Features and Benefits

- Supports different PoE output settings (High power 36 W and 60 W, Force and Legacy modes) to maximize powered device compatibility
- Supports Smart PoE functions (PoE diagnosis, PD failure check, PoE scheduling, PoE Event Warning) to enhance PoE operational efficiency
- Command Line Interface (CLI) for quickly configuring major managed functions
- Supports EtherNet/IP, PROFINET, and Modbus/TCP protocols for device management and monitoring
- Supports V-ON™ to ensure millisecond-level Layer2/Layer3 network recovery
- Turbo Ring and Turbo Chain (recovery time < 20 ms @ 250 switches), RSTP/STP, and MSTP for network redundancy
- IGMP snooping and GMRP for filtering multicast traffic
- Port-based VLAN, IEEE 802.1Q VLAN, and GVRP to ease network planning
- QoS (IEEE 802.1p/1Q) and TOS/DiffServ to increase determinism
- Port Trunking for optimum bandwidth utilization
- RADIUS, TACACS+, MAB Authentication, SNMPv3, IEEE 802.1x, MAC ACL, HTTPS, SSH, and sticky MAC-address to enhance network security
- SNMPv1/v2c/v3 for different levels of network management
- Fiber Check™ provides a comprehensive fiber Digital Diagnostic Monitoring (DDM) function and event warning on SFP fiber ports
- Bandwidth management to prevent unpredictable network status
- Port mirroring for online debugging
- Automatic warning by exception through e-mail, relay output
- ABC-02-USB (Automatic Backup Configurator) for system configuration backup/restore and firmware upgrade

Specifications

Technology

Standards:

- IEEE 802.3af/at for Power-over-Ethernet
- IEEE 802.3 for 10BaseT
- IEEE 802.3u for 100BaseT(X) and 100BaseFX
- IEEE 802.3ab for 1000BaseT(X)
- IEEE 802.3z for 1000BaseX
- IEEE 802.3x for Flow Control
- IEEE 802.1D-2004 for Spanning Tree Protocol
- IEEE 802.1w for Rapid STP
- IEEE 802.1s for Multiple Spanning Tree Protocol
- IEEE 802.1Q for VLAN Tagging
- IEEE 802.1p for Class of Service

- IEEE 802.1X for Authentication
- IEEE 802.3ad for Port Trunk with LACP

Software Features

- Management:** IPv4/IPv6, SNMP v1/v2c/v3, LLDP, Port Mirror, DDM, RMON, DHCP Server/Client, DHCP Option 66/67/82, BootP, TFTP, SMTP, RARP, Telnet, Syslog, SNMP Inform, Flow Control, Back Pressure Flow Control
- Filter:** 802.1Q VLAN, Port-Based VLAN, GVRP, IGMP v1/v2/v3, GMRP
- Redundancy Protocols:** STP, RSTP, MSTP, Turbo Ring v1/v2, Turbo Chain, Link Aggregation, V-ON
- Security:** RADIUS, TACACS+, MAB Authentication, HTTPS, SSL, SSH, Broadcast Storm Protection, Port Lock, MAC ACL, MAC Sticky, NTP Authentication, SMTP with TLS

Time Management: SNTP, NTP Server/Client, IEEE 1588v2 PTP (software-based)

Industrial Protocols: EtherNet/IP, Modbus/TCP, PROFINET IO

MIB: MIB-II, Ethernet-Like MIB, P-BRIDGE MIB, Q-BRIDGE MIB, Bridge MIB, RSTP MIB, RMON MIB Group 1, 2, 3, 9

Switch Properties

Priority Queues: 4

Max. Number of VLANs: 4096

VLAN ID Range: VID 1 to 4094

IGMP Groups: 256

MAC Table Size: 16 K

Packet Buffer Size: 12 Mbits

Interface

RJ45 Ports: 10/100BaseT(X) or 10/100/1000BaseT(X) auto negotiation speed

Fiber Ports: 100/1000BaseSFP slot

Console Port: USB serial console (Type B connector)

PoE Pinout: 2-Pair PoE Mode: V+, V+, V-, V- for pins 1, 2, 3, 6 (Endspan, MDI, Mode A)

DIP Switches: Turbo Ring, Master, Coupler, Reserve

Alarm Contact: 1 relay output with current carrying capacity of 0.5 A @ 48 VDC

Digital Inputs: 1 input with the same ground, but electrically isolated from the electronics.

- +13 to +30 V for state "1"
- -30 to +3 V for state "0"
- Max. input current: 8 mA

Power Requirements

Input Voltage: 12/24/48 VDC, redundant dual inputs (> 50 VDC for PoE+ or 60W output recommended)

Operating Voltage: 12 to 57 VDC

Input Current: 4.08 A @ 48 VDC

Overload Current Protection: Present

Connection: 2 removable 4-contact terminal blocks

Reverse Polarity Protection: Present

Power Consumption: Max. 18.96 W full loading without PDs' consumption

Power Budget:

- Max. 180 W for total PDs' consumption @ 48 VDC input
- Max. 150 W for total PDs' consumption @ 24 VDC input
- Max. 62 W for total PDs' consumption @ 12 VDC input
- Max. 60 W for each PoE port

Physical Characteristics

Housing: Metal

IP Rating: IP40 protection

Dimensions: 49.1 x 135 x 116 mm (1.93 x 5.31 x 4.57 in)

Weight: 910 g (2.00 lb)

Installation: DIN-rail mounting, wall mounting (with optional kit)

Environmental Limits

Operating Temperature:

Standard Models: -10 to 60°C (14 to 140°F)

Wide Temp. Models: -40 to 75°C (-40 to 167°F)

Storage Temperature: -40 to 85°C (-40 to 185°F)

Ambient Relative Humidity: 5 to 95% (non-condensing)

Standards and Certifications

Note: Please check Moxa's website for the most up-to-date certification status.

Safety: UL 61010-2-201, EN 61010 (LVD)

EMC: EN 61000-6-2/6-4

EMI: CISPR 22, FCC Part 15B Class A

EMS:

EN 61000-4-2 (ESD): Contact: 8 kV; Air: 15 kV

EN 61000-4-3 (RS): 80 MHz to 1 GHz: 20 V/m

EN 61000-4-4 (EFT): Power: 4 kV; Signal: 4 kV

EN 61000-4-5 (Surge): Power: 4 kV; Signal: 4 kV

EN 61000-4-6 (CS): 10 V

EN 61000-4-8

Electrical Substations: IEC 61850-3, IEEE 1613

Traffic Control: NEMA-TS2

Rail Traffic: EN 50121-4

Shock: IEC 60068-2-27

Freefall: IEC 60068-2-31

Vibration: IEC 60068-2-6

MTBF (mean time between failures)

Time: 755,167 hrs

Standard: Telcordia (Bellcore), GB

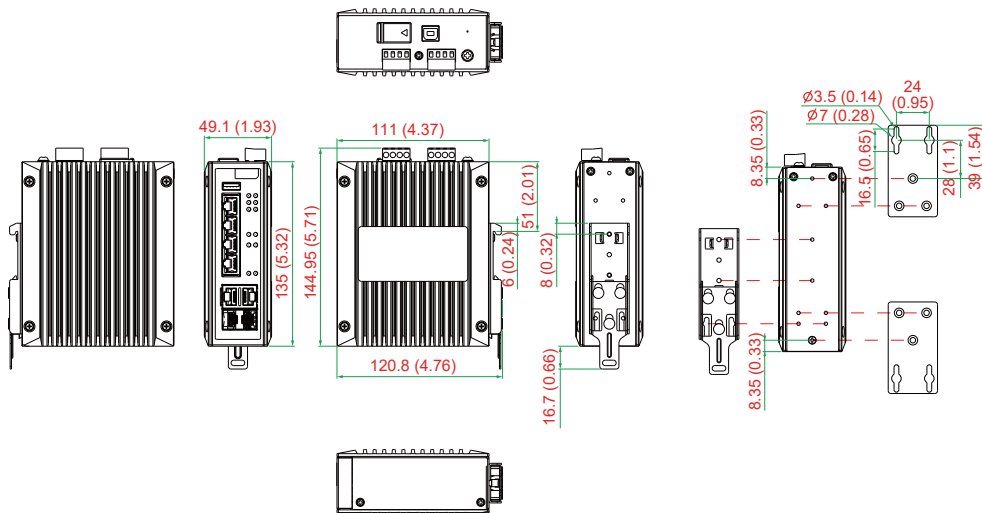
Warranty

Warranty Period: 5 years

Details: See www.moxa.com/warranty

Dimensions

Unit: mm (inch)



Ordering Information

Available Models		Port Interface	
		Gigabit Ethernet Combo Port, 10/100/1000BaseT(X) or 100/1000BaseSFP*	Fast Ethernet PoE+/60W, 10/100BaseT(X)
Standard Temperature (-10 to 60°C)	Wide Temperature (-40 to 75°C)		
EDS-P506E-4PoE-2GTXSFP	EDS-P506E-4PoE-2GTXSFP-T	2	4

*The EDS-P506E-4PoE series supports 2 100/1000BaseSFP slots. See the SFP-1G and SFP-1FE datasheets for Gigabit/Fast Ethernet SFP module product information.

Optional Accessories (can be purchased separately)

MXview: Moxa industrial network management software with 50, 100, 250, 500, 1000, or 2000 nodes

EDS-SNMP OPC Server Pro: OPC server software that works with all SNMP devices

ABC-02-USB: Configuration backup and restoration tool for managed Ethernet switches, 0 to 60°C operating temperature

DR-4524/75-24/120-24: 45/75/120 W DIN-rail 24 VDC power supplies

DR-75-48/120-48: 75/120 W DIN-rail 48 VDC power supplies

DRP-240-48: 240 W DIN-rail 48 VDC power supplies

MDR-40-24/60-24: 40/60 W DIN-rail 24 VDC power supplies, -20 to 70°C operating temperature

RK-4U: 4U-high 19-inch rack-mounting kit

WK-36-02: Wall-mounting kit, 2 plates with 6 screws

Package Checklist

- EDS-P506E-4PoE switch
- USB Cable: CBL-USBA/B-100
- Protective caps for unused ports
- Documentation
- Quick installation guide (printed)
- Warranty card

SFP-1G Series

1-port Gigabit Ethernet SFP modules



- > Digital Diagnostic Monitor Function
- > -40 to 85°C operating temperature range (T models)
- > IEEE 802.3z compliant
- > Differential LVPECL inputs and outputs
- > TTL signal detect indicator
- > Hot pluggable LC duplex connector
- > Class 1 laser product, complies with EN 60825-1



Specifications

Interface

Ethernet Ports: 1

Connectors: Duplex LC Connector or Simplex LC Connector (WDM-type only)

Optical Fiber

		Gigabit Ethernet SFP									
		SFP-SX		SFP-LSX		SFP-LX	SFP-LH	SFP-LHX	SFP-ZX	SFP-EZX	SFP-EZX-120
Transceiver Type		Multi-Mode		Multi-Mode		Single-Mode	Single-Mode	Single-Mode	Single-Mode	Single-Mode	Single-Mode
Fiber Cable Type		OM1	OM2	OM2	OM1	G.652	G.652	G.652	G.652	G.652	G.652
Typical Distance		300 m	550 m	1 km	2 km	10 km	30 km	40 km	80 km	110 km	120 km
Wave-length	Typical (nm)	850		1310		1310	1310	1310	1550	1550	1550
	TX Range (nm)	830 to 860		1270 to 1355		1280 to 1355	1280 to 1355	1280 to 1340	1530 to 1570	1530 to 1570	1530 to 1570
	RX Range (nm)	770 to 860		1260 to 1610		1260 to 1610	1260 to 1610	1260 to 1610	1260 to 1610	1260 to 1610	1100 to 1600
Optical Power	TX Range (dBm)	-4 to -9.5		-1 to -9		-3 to -9	-3 to -8	+3 to -4	+5 to 0	+5 to 0	+3 to -2
	RX Range (dBm)	0 to -18		-1 to -19		-3 to -21	-3 to -23	-1 to -24	-1 to -24	-9 to -30	-8 to -33
	Link Budget (dB)	8.5		10		12	15	20	24	30	31
	Dispersion Penalty (dB)	4.3	3.6	5	5	2	1	1	1	1	2

Note: When connecting the SFP-LHX, ZX, EZX, or EZX-120, we recommended using an attenuator to prevent the transceiver from being damaged by excessive optical power.

		WDM Gigabit Ethernet SFP					
		SFP-10A	SFP-10B	SFP-20A	SFP-20B	SFP-40A	SFP-40B
Transceiver Type		Single-Mode		Single-Mode		Single-Mode	
Fiber Cable Type		G.652		G.652		G.652	
Typical Distance		10 km		20 km		40 km	
Wave-length	Typical (nm)	TX 1310, RX 1550	TX 1550, RX 1310	TX 1310, RX 1550	TX 1550, RX 1310	TX 1310, RX 1550	TX 1550, RX 1310
	TX Range (nm)	1270 to 1355		1530 to 1570		1290 to 1330	
	RX Range (nm)	1480 to 1580		1260 to 1360		1480 to 1580	
Optical Power	TX Range (dBm)	-3 to -9		-2 to -8		+2 to -3	
	RX Range (dBm)	-3 to -21		-2 to -23		-1 to -23	
	Link Budget (dB)	12		15		20	
	Dispersion Penalty (dB)	2		3		1	

Note: WDM-type SFP modules must be used in pairs (e.g., SFP-1G10ALC and SFP-1G10BLC)

Note: When connecting the SFP-40A and 40B, we recommend using an attenuator to prevent damage caused by excessive optical power.

Typical Distance: To reach the typical distance of specified fiber transceiver, please refer to formula: Link budget(dB) > dispersion penalty(dB) + total link loss(dB).

Power Requirements

Power Consumption: Max. 1 W

Environmental Limits

Operating Temperature:

Standard Models: 0 to 60°C (32 to 140°F)

Wide Temp. Models: -40 to 85°C (-40 to 185°F)

Storage Temperature: -40 to 85°C (-40 to 185°F)

Ambient Relative Humidity: 5 to 95% (non-condensing)

Standards and Certifications

Safety: CE, FCC, TÜV (EN 60825), UL 60950-1

Marine: DNV, GL

Warranty

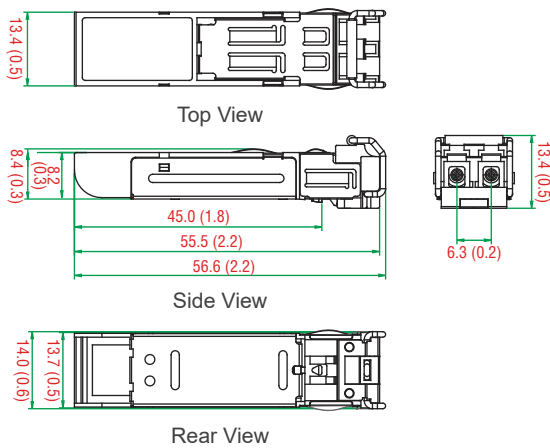
Warranty Period: 5 years

Details: See www.moxa.com/warranty

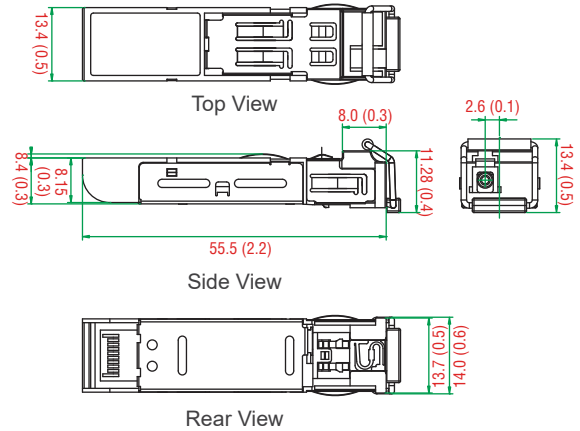
Dimensions

Unit: mm (inch)

SFP-1G Series



SFP-1G Series (WDM Type)



Ordering Information

Gigabit Ethernet SFP Models				WDM Gigabit Ethernet SFP Models			
Standard Temperature Models (0 to 60°C)	Wide Temperature Models (-40 to 85°C)	Transceiver Type	Typical Distance	Standard Temperature (0 to 60°C)	Wide Temperature (-40 to 85°C)	Transceiver Type	Typical Distance
SFP-1GSXLC	SFP-1GSXLC-T	Multi-Mode	300/550 m	SFP-1G10ALC	SFP-1G10ALC-T	Single-Mode	10 km
SFP-1GLSXLC	SFP-1GLSXLC-T	Multi-Mode	1/2 km	SFP-1G10BLC	SFP-1G10BLC-T	Single-Mode	10 km
SFP-1GLXLC	SFP-1GLXLC-T	Single-Mode	10 km	SFP-1G20ALC	SFP-1G20ALC-T	Single-Mode	20 km
SFP-1GLHLC	SFP-1GLHLC-T	Single-Mode	30 km	SFP-1G20BLC	SFP-1G20BLC-T	Single-Mode	20 km
SFP-1GLHXLC	SFP-1GLHXLC-T	Single-Mode	40 km	SFP-1G40ALC	SFP-1G40ALC-T	Single-Mode	40 km
SFP-1GZXLC	SFP-1GZXLC-T	Single-Mode	80 km	SFP-1G40BLC	SFP-1G40BLC-T	Single-Mode	40 km
SFP-1GEZXLC	-	Single-Mode	110 km	-	-	-	-
SFP-1GEZXLC-120	-	Single-Mode	120 km	-	-	-	-

Package Checklist

- SFP-1G module
- Warranty card

SFP-1FE Series

1-port Fast Ethernet SFP modules



- > Digital Diagnostic Monitor Function
- > IEEE 802.3u compliant
- > Differential PECL inputs and outputs
- > TTL signal detect indicator
- > Hot pluggable LC duplex connector
- > Class 1 laser product; complies with EN 60825-1



Specifications

Interface

Ethernet Ports: 1

Connectors: Duplex LC Connector

Optical Fiber

	Fast Ethernet SFP			
	SFP-M		SFP-S	SFP-L
Transceiver Type	Multi-Mode		Single-Mode	
Fiber Cable Type	OM1/OM2	62.5/125, 50/125 μ m	G.652	G.652
		800 MHz* km		
Typical Distance	2 km	4 km	40 km	80 km
Wave-length	Typical (nm)	1310	1310	1550
	TX Range (nm)	1280 to 1340	1280 to 1340	1530 to 1570
	RX Range (nm)	1100 to 1650	1100 to 1600	1100 to 1600
Optical Power	TX Range (dBm)	-8 to -18	0 to -5	0 to -5
	RX Range (dBm)	-3 to -32	-3 to -34	-3 to -34
	Link Budget (dB)	14	29	29
	Dispersion Penalty (dB)	2	3	1

Note: When connecting the SFP-S or L, we recommend using an attenuator to prevent damage caused by excessive optical power.

Power Requirements

Power Consumption: Max. 1 W

Environmental Limits

Operating Temperature: -40 to 85°C (-40 to 185°F)
 Storage Temperature: -40 to 85°C (-40 to 185°F)
 Ambient Relative Humidity: 5 to 95% (non-condensing)

Standards and Certifications

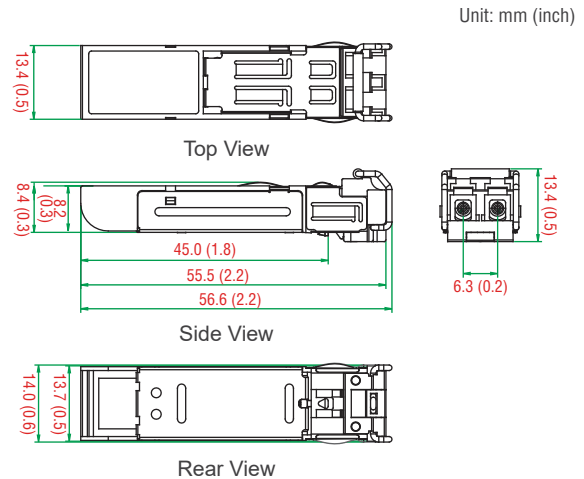
Safety: CE, FCC, TÜV, UL 60950-1
 Marine: DNV, GL

Warranty

Warranty Period: 5 years

Details: See www.moxa.com/warranty

Dimensions



Ordering Information

Available Models	Port Interface		
	100BaseFX, Multi-Mode, LC Connector, 4 km	100BaseFX, Single-Mode, LC Connector, 40 km	100BaseFX, Single-Mode, LC Connector, 80 km
SFP-1FEMLC-T	1	-	-
SFP-1FESLC-T	-	1	-
SFP-1FELLC-T	-	-	1

Package Checklist

- SFP-1FE module
- Warranty card

SONY

KDL-48W650D

48" class (47.5" diag) Built-in Wi-Fi® with Full HD TV

The best in entertainment. Access a world of movies, TV and apps³, and enjoy every moment in picture quality that goes beyond Full HD. With X-Reality PRO™, you'll enjoy stunning clarity, sharpness and a more refined picture.



Bullets

- Stunning Full HD with the clarity and sharpness of X-Reality PRO™
- Access YouTube™ and more with built-in Wi-Fi®³
- Living-room friendly, slim design
- Keep wires out of sight
- Precise motion clarity with Motionflow™ XR 240
- Enjoy pure, natural audio with smooth reproduction

Features

X-Reality PRO™: a cleaner, more refined picture

Enjoy outstanding clarity, sharpness and picture quality with everything you watch. Our combination of noise reduction technologies sharpen every scene, so the picture gleams with clear detail.

Enjoy stunning Full HD 1080p

Experience the detail of Full HD 1080p across all your entertainment. From Blu-ray Discs™ to your favorite TV shows, you can see it all in perfect clarity on the big screen with this Sony TV.

Great entertainment and apps wirelessly with built-in Wi-Fi®

Link up easily to your home network. With built-in Wi-Fi®, you're free to go online and browse movies, enjoy video channels like YouTube™ and access services like Netflix and Hulu³. Best of all, you can stream entertainment from your wireless home network and the Internet and download a variety of apps without the clutter of cables.

Enjoy digital content from any USB

Enjoy your favorite digital content from any USB stick. Play music, video clips and view photo collections all through your TV with super multi-format USB play. Supporting a wide range of codecs, you can experience ultimate format versatility — simply plug in and you're ready to go.

Incredibly slim

The screen has a narrow frame, accented with minimal bezels, so you can focus on your entertainment with near edge-to-edge pictures.

Cable management

Keep wires out of sight. All of your cables can be neatly arranged across the back of the TV and channeled into the stand, so everything looks tidy.

Motionflow™ keeps the action smooth

TV that keeps up with real life. Sony's refresh rate technology (Motionflow™ XR 240) allows fast moving action sequences in sports and movies to be seen with precise motion clarity.

Clear Phase™ for smooth, balanced frequencies

SONY

Enjoy pure, natural audio with smooth, even reproduction of all frequencies. This TV uses a powerful computer model to analyze and compensate for inaccuracies in speaker response by "sampling" the speaker frequency with higher precision.

Your smartphone to the big screen

Screen mirroring lets you enjoy content and apps from your smartphone on your Sony TV². Supersize all your memories and enjoy them on the big screen with family and friends.

Make the moment with Photo Sharing Plus

Let everyone share those special photo memories on the big screen. Up to ten people in the room can send photos and short video clips wirelessly from their smartphone straight to the TV to enjoy with a choice of your own optional background music¹. Your TV even creates its own dedicated Wi-Fi® network — ideal for guests.

Specifications

Audio		Photo Music Cinema Game Graphics Sports Auto	Power Consumption (Standby Mode) for Energy Star	0.50W
Bass/Treble/Balance	Balance			
Speaker Configuration	2ch, Full Range (40 x 80 mm) x 2			
Speaker Position	Down Firing			
Speaker Type	Open Baffle	Scene Select		
Audio Features		Show/Hide Channels	Yes	
Alternate Audio (Digital)	Yes	Sleep Timer	Yes	
Audio Out	Fixed / Variable	USB Play	Yes (Supported File System: FAT16 / FAT32 / NTFS)	
Auto Mute (on no signal)	Yes	USB Play (Contents)	MPEG1 / MPEG2PS / MPEG2TS / AVCHD / MP4Part10 / MP4Part2 / AVI(XVID) / AVI(MotionJpeg) / WMV9 / MKV / WEBM / WAV / MP3 / WMA / JPEG	
Clear Phase	Yes	Design Features		
Digital Out Format	Dolby Digital, DTS, PCM	Stand Design	Black U Slate	
Dolby®	Dolby Digital, Dolby Digital Plus, Dolby pulse	Display Features		
Headphone/Speaker Link	Yes	Backlight Type	Direct LED	
S-Master	S-Master Digital Amplifier	Dimming Type	Frame Dimming	
Sound Mode	Standard Music Cinema Game Sports	Display Device	LCD	
		Display		
Convenience Features		Aspect Ratio	16:9	
Auto Shut-off	Yes	Display Resolution	Full HD	
BRAVIA® Sync™	Yes (including HDMI-CEC)	Number of pixels(H x V)	1920 x 1080	
Channel Block (with password)	Analog & Digital	Screen Size (cm)	120.9 cm	
Multiple Language Display	English Spanish French	Screen Size (measured diagonally)	48" (47.6")	
On/Off Timer	Yes	Viewing Angle (Right/Left)	178 (89/89) degree	
On-Screen Clock	Yes	Viewing Angle (Up/Down)	178 (89/89) degree	
Parental Control	Yes	Energy Saving & Efficiency		
Photo Frame Mode	Yes	Backlight Off Mode	Yes	
		Dynamic Backlight Control	Yes	
		Power Consumption (On Mode) for Energy Star	57.00W	
		General Features		
		Closed Captions (CC)	Analog Digital	
		Demo Mode	Yes	
		Hotel Mode Menu	Yes	
		Inputs and Outputs		
		AC Power Input	AC Adapter (Bottom)	
		Analog Audio Input(s) (Total)	1 (Bottom)	
		Audio Out	1 (Side / Hybrid w/HP and Subwoofer Out)	
		Component Video (Y/Pb/Pr) Input(s)	1 (Bottom Mini Video Conversion Hybrid w/Composite)	
		Composite Video Input(s)	1 (Bottom Mini Video Conversion Hybrid w/Component)	
		Digital Audio Output(s)	1 (Rear)	
		Ethernet Connection(s)	1 (Bottom)	
		HDCP	HDCP1.4	
		HDMI PC Input Format	640 x 480 (31.5kHz, 60Hz) 800 x 600 (37.9kHz, 60Hz) 1024 x 768 (48.4kHz, 60Hz) 1280 x 768 (47.4kHz, 60Hz) 1280 x 768 (47.8kHz, 60Hz) 1360 x 768 (47.7kHz, 60Hz) 1280 x 1024 (64.0kHz, 60Hz) 1920 x 1080 (67.5kHz, 60Hz)	
		HDMI Signal	1080p (30,60Hz), 1080/24p, 1080i (60Hz), 720p (30,60Hz), 720/24p, 480p, 480i	
		HDMI™ Connection(s) (Total)	2 (1 Rear/1 Side)	
		Headphone Output(s)	1 (Side / Hybrid w/HP and Subwoofer Out)	
		RF Connection Input(s)	1 (Side)	
		Subwoofer Out	1 (Side / Hybrid w/HP and Subwoofer Out)	

SONY

USB 2.0	2 (Side)
Network Features	
Home Network	MPEG1 / MPEG2TS / AVCHD / MP4 / AVI / WMV / LPCM / MP3 / WMA / JPEG
Internet Browser	Yes (Opera) (OTA) (Except US and some countries)
Opera Apps (System)	Yes
Photo Sharing Plus / Photo Share	Yes
Screen mirroring(Miracast)	Yes
Wi-Fi Certified	Yes
Wi-Fi Direct	Yes
Wi-Fi Frequency	2.4GHz only
Wi-Fi Standard	b/g/n
Wireless LAN	Integrated
Annual Power Consumption	108kWh/Year
Power	
Power Consumption (in Operation) max.	75W
Power Consumption (in Standby)	120V : 0.50W / 240V : 0.50W
Power Requirements (voltage)	DC 19.5V
Regulation and Standards Compliance	
VESA® Hole Pitch	7 7/8 x 7 7/8 in (200 x 200 mm)
VESA® Hole Spacing Compatible	Yes
Service and Warranty Information	
Limited Warranty Term	12 months
TV System	
Channel Coverage (Analog)	VHF: 2-13 / UHF: 14-69 / CATV: 1-135
Channel Coverage (Digital Cable)	CATV: 1-135
Channel Coverage (Digital Terrestrial)	VHF: 2-13 / UHF: 14-69
Color System	NTSC
Memory	4G
Number of Tuners (Terrestrial/Cable)	1 (Digital / Analog)
OS	Linux
TV System (Analog)	M
TV System (Digital Cable)	Clear QAM
TV System (Digital Terrestrial)	ATSC
Video	

Video Signal	1080p (60 Hz) 1080i (60 Hz) 720p (60 Hz) 480p 480i
Video Features	
24p True Cinema™ Technology	Yes
4:3 Default	Yes
Advanced Contrast Enhancer (ACE)	Yes
Auto Wide	Yes
Blinking Type	Frame Blinking
LED Motion Mode	Yes
Live Color™ Technology	Yes
Motionflow™ XR Technology	Motionflow XR 240
Picture Mode	Vivid Standard Custom Photo-Vivid Photo-Standard Photo-Custom Cinema Game Graphics Sports
Video Processing	X-Reality PRO
Wide Mode	Wide Zoom Normal Full Zoom Normal / Full1 / Full2 for PC
Weights and Measurements	
Dimensions (Approx.)	TV only: 43 x 25 3/8 x 2 5/8(3/8) in (1092 x 643 x 66(8.9) mm) TV with stand: 43 x 27 x 9 3/8 in (1092 x 683 x 235 mm)
Packaging (Approx.)	Carton dimensions: 46 1/2 x 29 5/8 x 6 3/8 in (1180 x 752 x 161 mm) Carton weight: 30.9 lbs (14 kg)
Weight (Approx.)	TV only: 22.5 lbs (10.2 kg) TV with stand: 23.6 lbs (10.7 kg)
Accessories	

Supplied Accessories	Mini-plug Video Adapter Remote Control (RMT-TX102U) Batteries (R03) AC Power Adaptor (ACDP-085S03, ACDP-085E03) AC Power Cord Spec: (Inlet C7, US plug type, 2pin, straight shape) Operating Instructions Quick Setup Guide / Supplement CUE (GA) Table Top Stand (Separate, assemble required)
----------------------	--



1. Photos can be shared at their original size, with your Android (Android 2.3 and above) or iOS (iOS5 and above) smartphones. There's no internet connection and no apps needed.
2. The smartphone must be compatible with Miracast™ technology. Connectivity with all Miracast™ compatible devices is not guaranteed.
3. Broadband speed of at least 2.5 Mbps recommended for SD services, 10 Mbps for HD streaming. Wireless connectivity requires 802.11 home network (802.11n recommended). Network services, content, and the operating system and software of this Product may be subject to individual terms and conditions and changed, interrupted or discontinued at any time and may require fees, registration and credit card information.

© 2016 Sony Electronics Inc. All rights reserved. Reproduction in whole or in part without written permission is prohibited

Sony, X-Reality PRO, Motionflow, Clear Phase and the Sony logo are trademarks or registered trademarks of Sony Corporation. HDMI is a trademark of HDMI Licensing LLC. . Wi-Fi, the Wi-Fi CERTIFIED logo are trademarks or registered trademarks of Wi-Fi Alliance. All other trademarks are trademarks of their respective owners. Features and specifications are subject to change without notice. /Updated: February 26, 2016