



## กระทรวงมหาดไทย

โครงการปรับปรุงและพัฒนาระบบโทรศัพท์  
ในข่ายกระทรวงมหาดไทย  
ตามสัญญาเลขที่ 160/2553

AS-BUILT DRAWING  
สถานีสื่อสารจังหวัดเพชร

บริษัท สามารทคอมเทค จำกัด

จุดติดตั้ง LAN OUTLET สำหรับเครื่องโทรศัพท์ IP PHONE

จุดติดตั้ง	สถานที่
△L1	IP PHONE Type 1 ห้องผู้ว่าราชการจังหวัด
△L2	IP PHONE Type 1 ห้องรองผู้ว่าราชการจังหวัด 1
△L3	IP PHONE Type 1 ห้องรองผู้ว่าราชการจังหวัด 2
△L4	IP PHONE Type 1 หัวหน้าสำนักงานจังหวัด
△L5	IP PHONE Type 2 หน้าห้องผู้ว่าราชการจังหวัด
△L6	IP PHONE Type 2 หน้าห้องรองผู้ว่าราชการจังหวัด 1
△L7	IP PHONE Type 2 หน้าห้องรองผู้ว่าราชการจังหวัด 2
△L8	IP PHONE Type 2 หน้าห้องหัวหน้าสำนักงานจังหวัด
△L9	IP PHONE Type 2 ห้องปลัดจังหวัด
△L10	IP PHONE Type 2 หน้าห้องปลัดจังหวัด
△L11	IP PHONE Type 2 ห้องเจ้าหน้าที่ฝ่ายอำนวยการ
△L12	IP PHONE Type 2 ห้องหัวหน้ากลุ่มงานยุทธศาสตร์ การพัฒนาจังหวัด
△L13	IP PHONE Type 2 ห้องหัวหน้ากลุ่มบริหารทรัพยากรบุคคล
△L14	IP PHONE Type 2 ห้องหัวหน้ากลุ่มงานข้อมูลสารสนเทศ
△L15	IP PHONE Type 2 ห้องหัวหน้าฝ่ายอำนวยการ
△L16	IP PHONE Type 2 ห้องสถานีสื่อสารจังหวัด(งานสื่อสาร)

LAN OUTLET สำหรับเครื่องโทรศัพท์ IP PHONE

**SAMART  
COMTECH**

99/2 Moo4 Software Park,34 FL.,Cheengwattana.Rd.,  
Klong Gluar,Pak-Kred, Nonthaburi.11120 Thailand.  
Tel.(662)502-6000 Fax.(662)502-6971

PROJECT:

โครงการปรับปรุงและพัฒนาาระบบโทรศัพท์ในชายกระทรวงมหาดไทย

IE: T.Kunakom

DATE: 3/5/64

SCALE: NTS

DWG NO.: MOI-HD-01

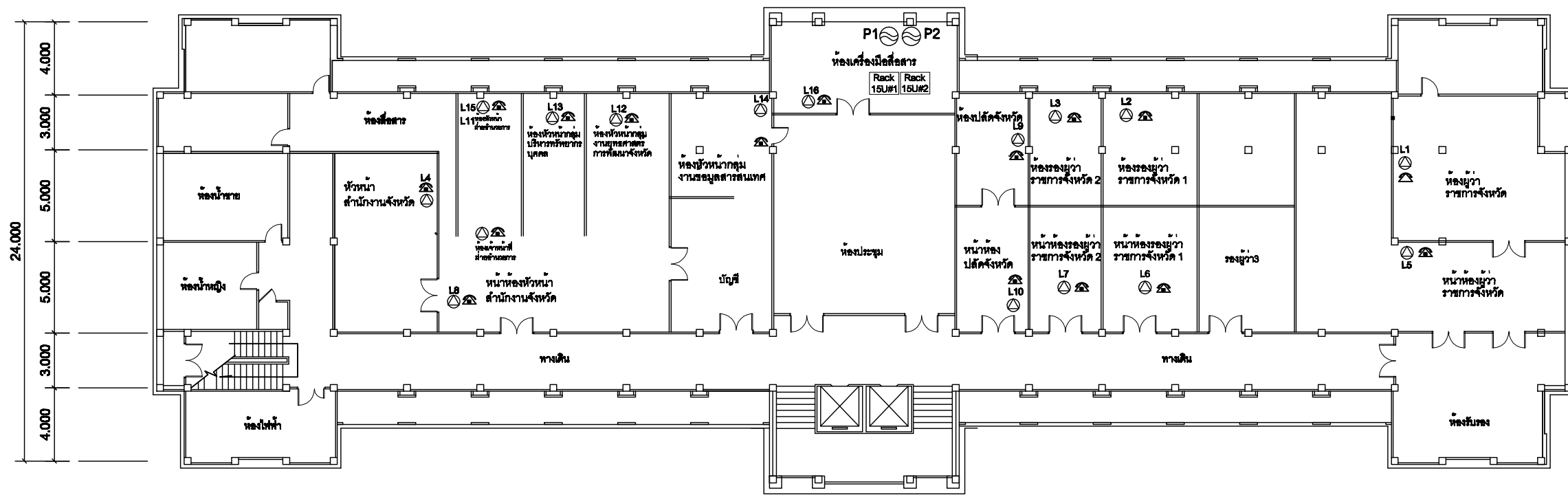
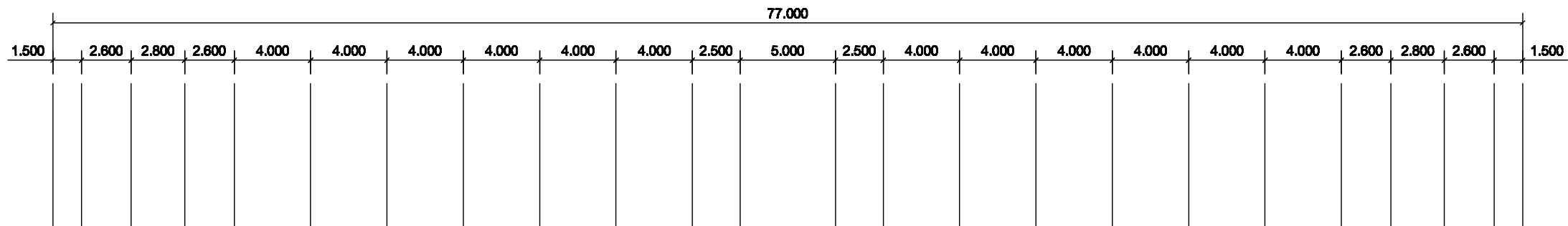
PM: R.Pipet

SHEET: 1/3

DRAWN: T.Kunakom

SIZE: A3

Note: Due to SAMART'S ongoing commitment to further product development improvement all specification are subject to change without notice



SYMBOLS	
	AC OUTLET
	LAN OUTLET
	โทรศัพท์ IP PHONE

แผนผังอาคารแสดงการติดตั้งอุปกรณ์ภายในอาคาร:

FLOOR LAYOUT แสดงจุดติดตั้งโทรศัพท์ IP PHONE ของศาลากลางจังหวัดแพร่ ชั้น 5

**SMART  
COMTECH**

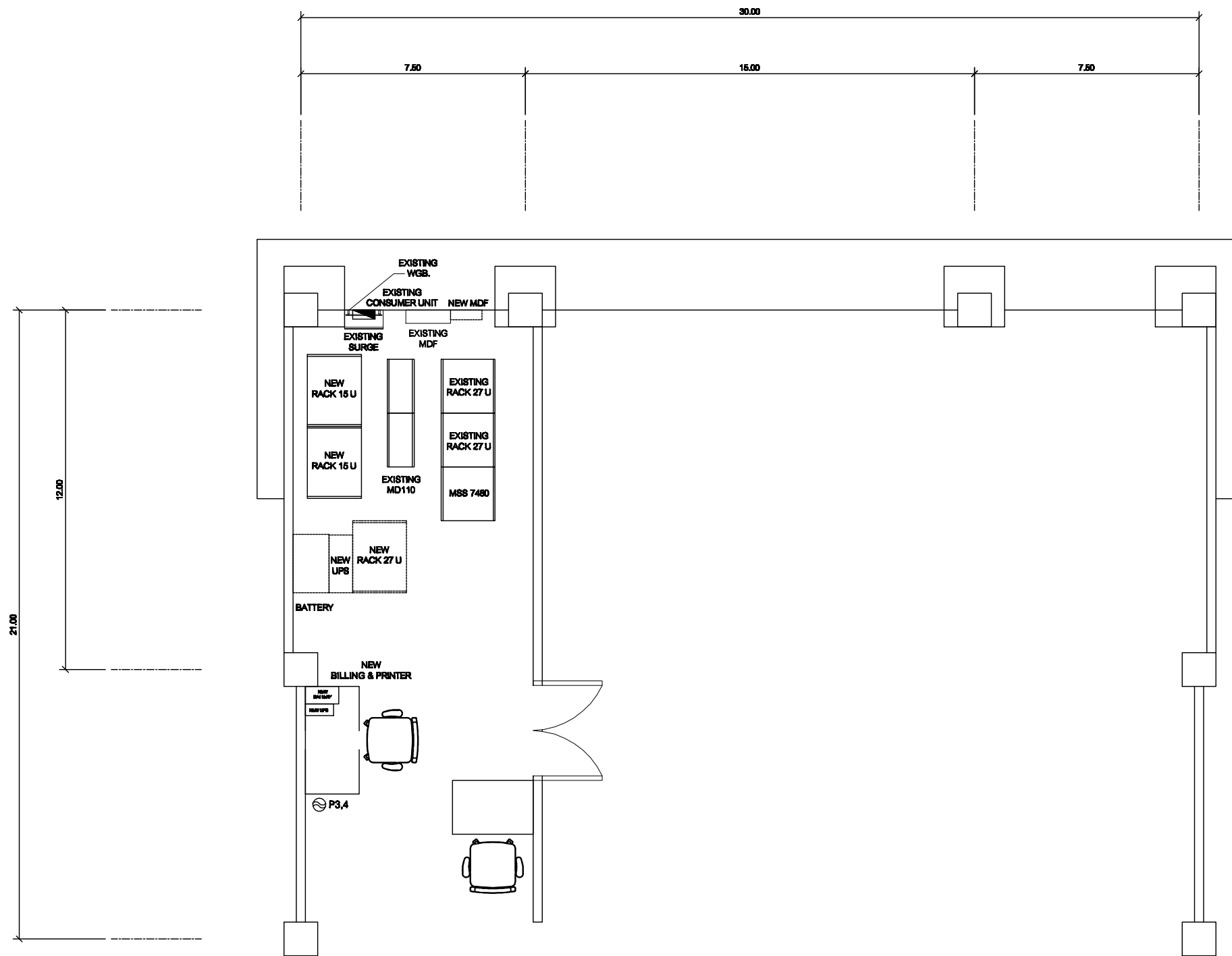
99/2 Moo4 Software Park, 34 FL., Cheongwattana Rd.,  
Klong Gluar, Pak-Kred, Nonthaburi. 11120 Thailand.  
Tel. (662) 502-8000 Fax. (662) 502-8971

PROJECT:

โครงการปรับปรุงและพัฒนาระบบโทรศัพท์ในชายกระทรงมหาดไทย

IE: T.Kunakom	DATE: 3/5/64	SCALE: 1:250	DWG NO.: MOI-FL-01
PM: R.Pipet	SHEET: 2/3	DRAWN: T.Kunakom	SIZE: A3

Note: Due to SMART'S ongoing commitment to further product development improvement all specification are subject to change without notice



แผนผังอาคารแสดงการติดตั้งอุปกรณ์ภายในอาคาร:

ROOM LAYOUT ของห้องปฏิบัติการเครื่องมือสื่อสาร ชั้น 5

**SMART  
COMTECH**

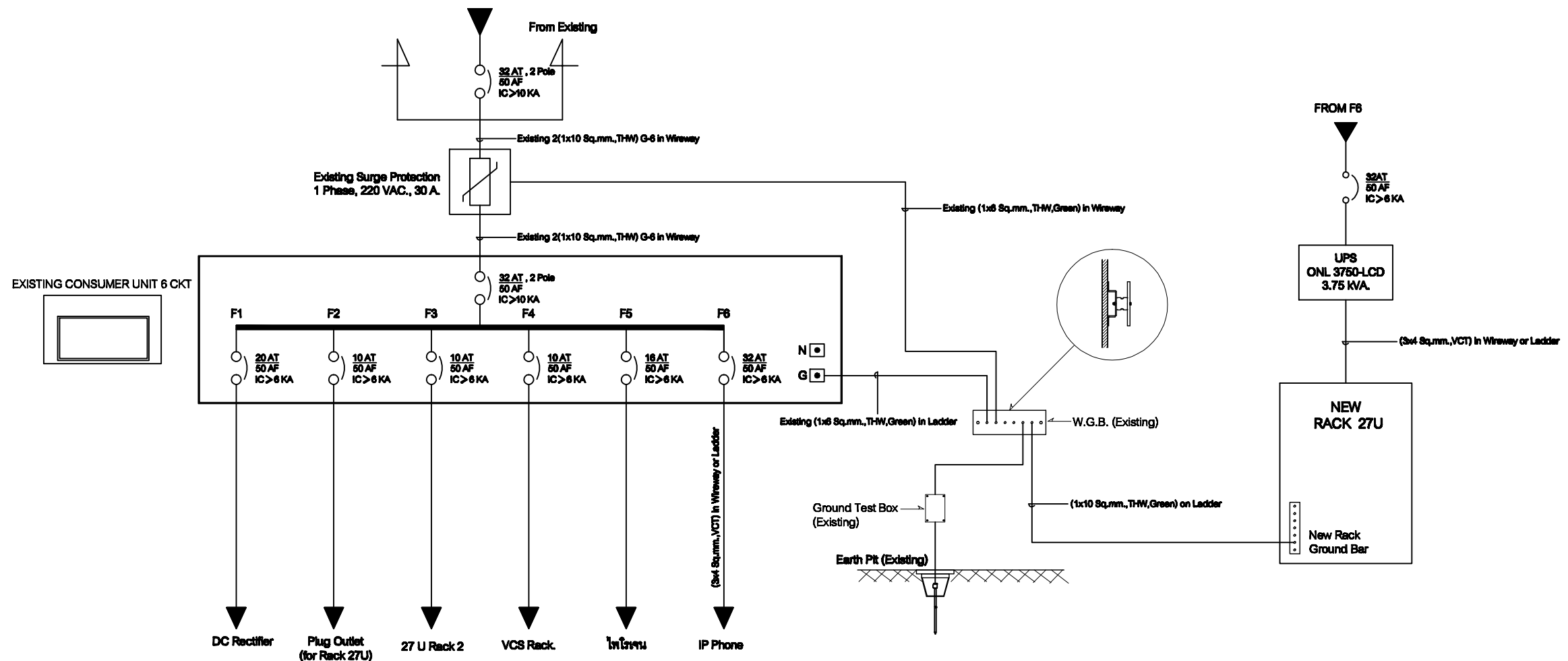
99/2 Moo4 Software Park, 34 FL., Cheongwattana Rd.,  
Klong Gluar, Pak-Kred, Nonthaburi, 11120 Thailand.  
Tel. (662) 502-6000 Fax. (662) 502-6971

PROJECT:

โครงการปรับปรุงและพัฒนา ระบบโทรศัพท์ในชายกระทรจวมหาดไทย

IE: T.Kunakom	DATE: 3/5/64	SCALE: 1:50	DWG NO.: MOI-RL-01
PM: R.Pipet	SHEET: 3/3	DRAWN: T.Kunakom	SIZE: A3

Note: Due to SMART'S ongoing commitment to further product development improvement all specification are subject to change without notice



SINGLE LINE DIAGRAM

สถานีสื่อสารจังหวัดแพร่

**SMART  
COMTECH**

99/2 Moo4 Software Park, 34 FL., Cheengwattana Rd.,  
Klong Gluar, Pak-Kred, Nonthaburi. 11120 Thailand.  
Tel. (662) 502-6000 Fax. (662) 502-6971

PROJECT:

โครงการปรับปรุงและพัฒนาระบบโทรศัพท์ในชายกระทรวงมหาดไทย

IE: T.Kunakom

DATE: 3/5/54

SCALE: NTS

DWG NO.: MOI-SL-01

PM: R.Pipet

SHEET: 1/1

DRAWN: T.Kunakom

SIZE: A3

Note: Due to SMART'S ongoing commitment to further product development improvement all specification are subject to change without notice