



กระทรวงมหาดไทย

โครงการปรับปรุงและพัฒนาระบบโครงสร้าง
ในสายกระทรวงมหาดไทย
ตามสัญญาเลขที่ 160/2553

AS-BUILT DRAWING

สถานีสื่อสารจังหวัดอุทัยธานี

บริษัท สามารถคอมเทค จำกัด

จุดติดตั้ง LAN OUTLET สำหรับเครื่องโทรศัพท์ IP PHONE

จุดติดตั้ง	สถานที่
⊙ L1	IP PHONE Type 1 ห้องผู้ช่วยราชการจังหวัด
⊙ L2	IP PHONE Type 1 ห้องรองผู้ว่าราชการจังหวัด 1
⊙ L3	IP PHONE Type 1 ห้องรองผู้ว่าราชการจังหวัด 2
⊙ L4	IP PHONE Type 1 ห้องหน้าสำนักงานจังหวัด
⊙ L5	IP PHONE Type 2 ห้องห้องผู้ช่วยราชการจังหวัด
⊙ L6	IP PHONE Type 2 ห้องห้องรองผู้ช่วยราชการจังหวัด 1
⊙ L7	IP PHONE Type 2 ห้องห้องรองผู้ช่วยราชการจังหวัด 2
⊙ L8	IP PHONE Type 2 ห้องห้องหัวหน้าสำนักงานจังหวัด
⊙ L9	IP PHONE Type 2 ห้องปลัดจังหวัด
⊙ L10	IP PHONE Type 2 ห้องห้องปลัดจังหวัด
⊙ L11	IP PHONE Type 2 ห้องเจ้าหน้าที่ฝ่ายอำนวยการ
⊙ L12	IP PHONE Type 2 ห้องหัวหน้ากองงานยุทธศาสตร์ การพัฒนาจังหวัด
⊙ L13	IP PHONE Type 2 ห้องหัวหน้ากองบริหารทรัพยากรบุคคล
⊙ L14	IP PHONE Type 2 ห้องหัวหน้ากองงานธุรการศาลากลาง
⊙ L15	IP PHONE Type 2 ห้องหัวหน้าฝ่ายอำนวยการ
⊙ L16	IP PHONE Type 2 ห้องสถานีสื่อสารจังหวัด(งานสื่อสาร)

LAN OUTLET สำหรับเครื่องโทรศัพท์ IP PHONE

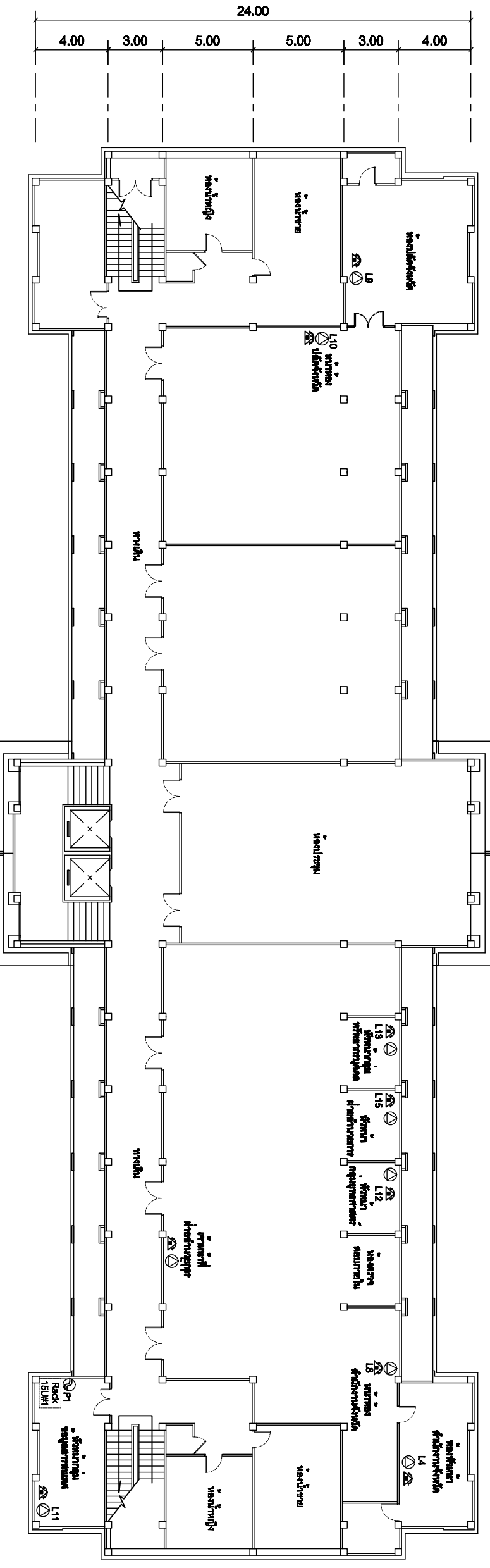
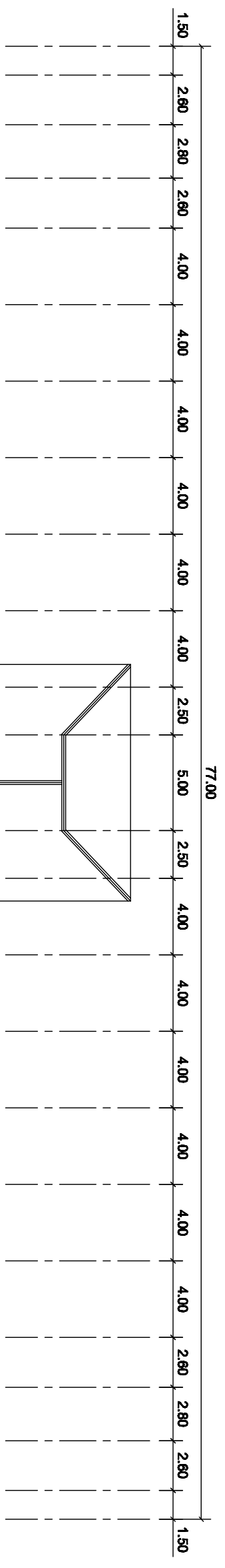
Note: Data to SMART'S ongoing commitment to further product development. Improvement and specification are subject to change without notice.

**SMART
COMTECH**
99/2 Moo4 Software Park,34 Fl.,Chaengwattana,Rd...
Klong Giler,Pak-Kred, Nonthaburi,11120 Thailand.
Tel:(862)502-8000 Fax:(862)502-8971

PROJECT:

โครงการปรับปรุงและพัฒนาระบบโทรศัพท์ในระบบราชการแห่งประเทศไทย

IE: T.Kunakom	DATE: 3/6/2554	SCALE: 1:250	DWG NO.: MOH-ID-01
PM: R.Pipat	SHEET: 1/4	DRAWN: B.Thongchai	SIZE: A3



⊖	SYMBOLS
⊖	AC OUTLET
⊖	LAN OUTLET
⊖	โทรศัพท์ IP PHONE

แผนผังอาคารแสดงการติดตั้งอุปกรณ์ภายในอาคาร:

FLOOR LAYOUT แสดงจุดติดตั้งโทรศัพท์ IP PHONE ของศาลากลางจังหวัดนนทบุรี ชั้น 4

Note: Data to SMART's ongoing commitment to further product development. Improvement and specification are subject to change without notice.

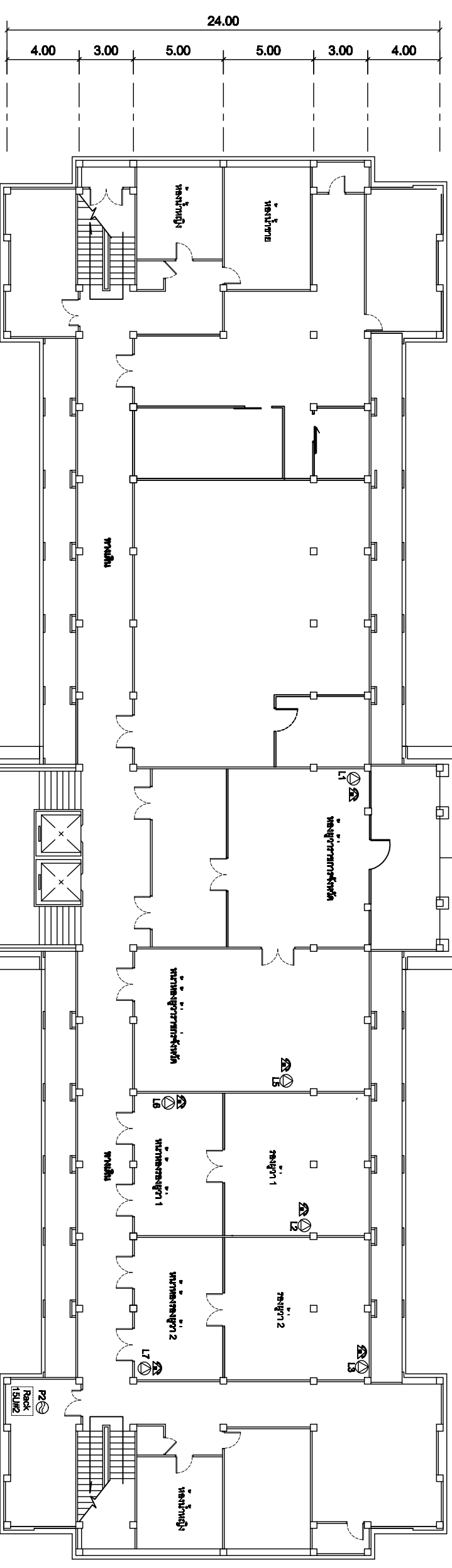
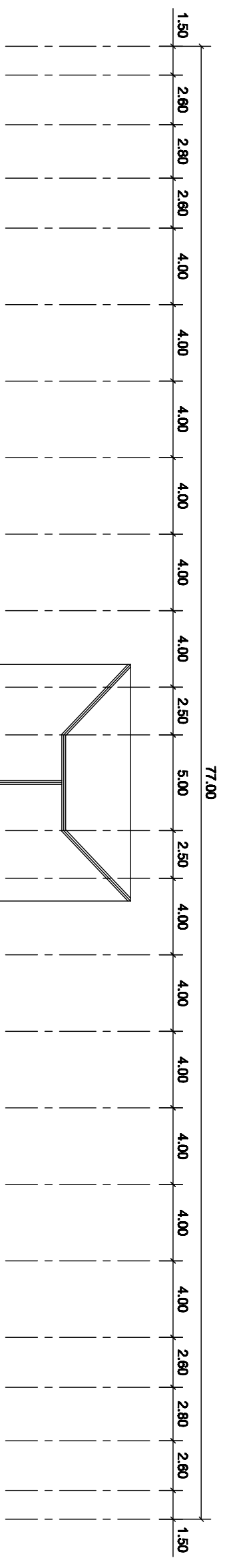


99/2 Wood Software Park, 34 Fl., Chaengwattana Rd.,
Klong Giler, Pak-Kred, Nonthaburi, 1120 Thailand.
Tel: (882)502-8000 Fax: (882)502-8871

PROJECT:

โครงการปรับปรุงและพัฒนาระบบโทรศัพท์ภายในราชการกรุงเทพมหานคร

IE: T.Kunakom	DATE: 3/5/2554	SCALE: 1:250	DWG NO.: MOH-FI-01
PM: R.Pipat	SHEET: 2/4	DRAWN: B.Thongchai	SIZE: A3



SYMBOLS	
⊖	AC OUTLET
⊕	LAN OUTLET
☎	โทรศัพท์ IP PHONE

แผนผังอาคารแสดงการติดตั้งอุปกรณ์ภายในอาคาร:

FLOOR LAYOUT แสดงจุดติดตั้งโทรศัพท์ IP PHONE บนอาคารสำนักงานจังหวัดภูเก็ต ปี 5

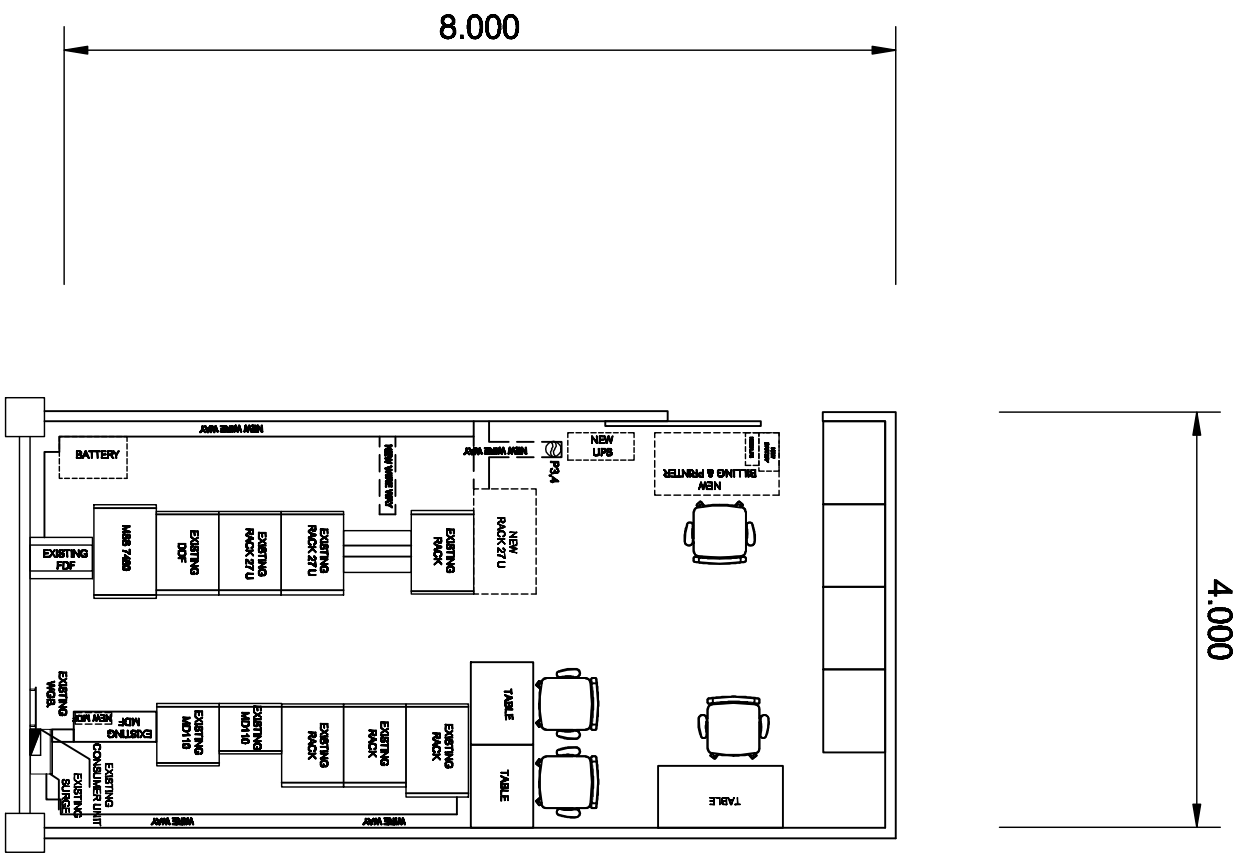
Note: Data to SMART's ongoing commitment to further product development. Improvement and specification are subject to change without notice.

99/2 Moo 4 Software Park, 34 Fl., Chaengwatana Rd.,
Klong Giler, Pak-Kred, Nonthaburi, 11120 Thailand.
Tel: (662)502-8000 Fax: (662)502-8871

PROJECT:
โครงการปรับปรุงและพัฒนาระบบโทรศัพท์ในสำนักงานจังหวัดภูเก็ต

IE: T.Kunakom	DATE: 3/5/2554	SCALE: 1:250	DWG NO.: MOH-FI-02
PM: R.Pipat	SHEET: 3/4	DRAWN: B. Thongsai	SIZE: A3

①	NEW
②	EXISTING



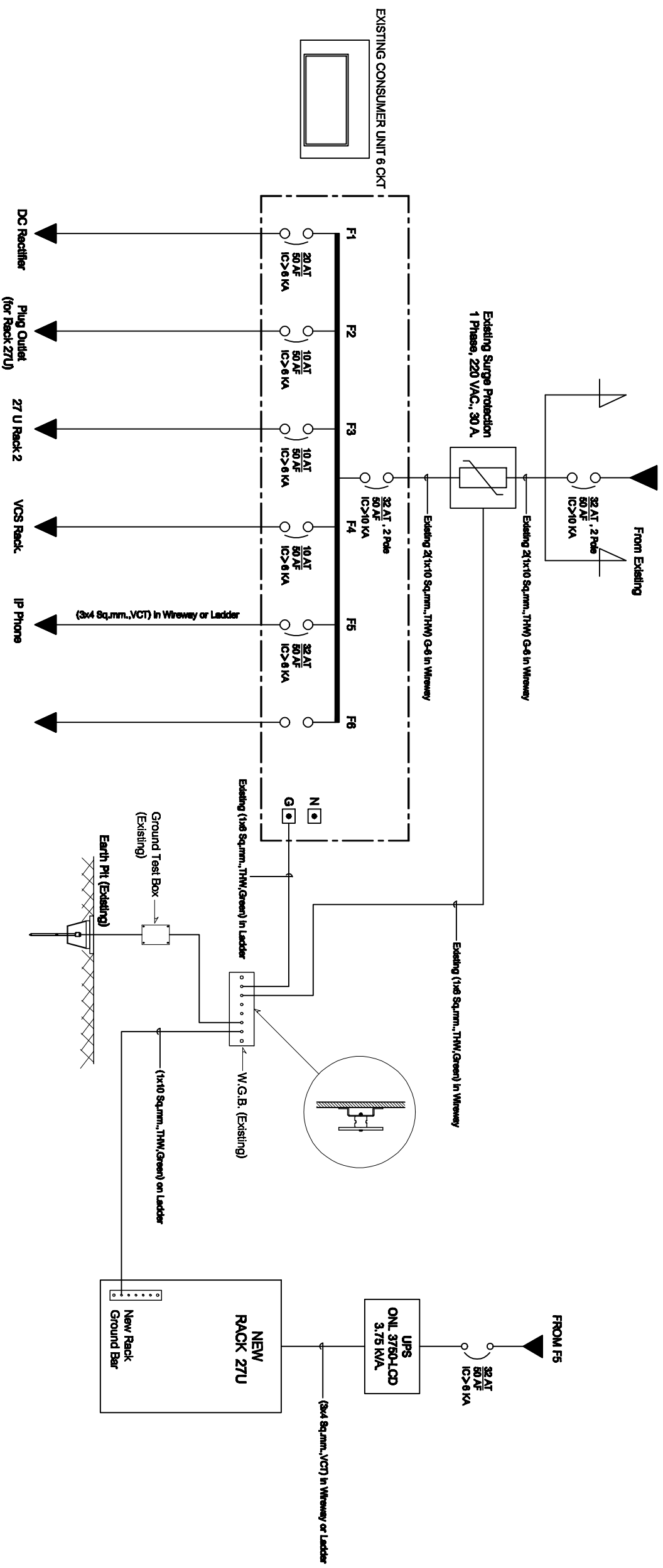
แผนผังอาคารและผังการติดตั้งอุปกรณ์ภายในอาคาร:

ROOM LAYOUT ของห้องปฏิบัติการคอมพิวเตอร์ อาคาร จังหวัดภูเก็ต ชั้น 3

Note: Data to SAMART'S ongoing commitment to further product development. Improvement and specification are subject to change without notice.

SAMART COMTECH
 99/2 Moo 4 Software Park, 34 Fl., Chaengwattana Rd.,
 Klong Giler, Pak-Kred, Nonthaburi, 1120 Thailand.
 Tel: (662)502-8000 Fax: (662)502-8871

PROJECT:					
โครงการปรับปรุงและพัฒนาระบบอินเทอร์เน็ตในภาคตะวันออกเฉียง					
IE:	T. Kunakom	DATE:	3/5/2554	SCALE:	1:50
PM:	R. Pipat	SHEET:	4/4	DRAWN:	B. Thongchai
				DWG NO.:	MOI-RL-01
				SIZE:	A3



SINGLE LINE DIAGRAM

สถานีสื่อสารจังหวัดอุทัยธานี

Note: Data to SAMART'S ongoing commitment to further product development. Improvement and specification are subject to change without notice.



99/2 Moo4 Software Park, 34th Fl., Chaengwattana Rd.,
Klong Gilar, Pak-Kred, Nonthaburi, 11120 Thailand.
Tel: (662)502-8000 Fax: (662)502-8971

PROJECT:

โครงการปรับปรุงและพัฒนาระบบโทรศัพท์ในระบบการวางสายไทย

IE: T.Kunakom	DATE: 3/5/2554	SCALE: NTS	DWG NO.: MOI-SL-01
PM: R.Pipat	SHEET: 1/1	DRAWN: B. Thongchai	SIZE: A3