



กระทรวงมหาดไทย

โครงการปรับปรุงและพัฒนาระบบโครงสร้าง
ในชายกระทรวงมหาดไทย
ตามสัญญาเลขที่ 160/2553

AS-BUILT DRAWING

สถานีสื่อสารจังหวัดนครนายก

บริษัท สามารถคอมเทค จำกัด

จุดติดตั้ง LAN OUTLET สำหรับเครื่องโทรศัพท์ IP PHONE

จุดติดตั้ง	สถานที่
⊙ L1	IP PHONE Type 1 ห้องผู้ช่วยราชการจังหวัด
⊙ L2	IP PHONE Type 1 ห้องรองผู้ว่าราชการจังหวัด 1
⊙ L3	IP PHONE Type 1 ห้องรองผู้ว่าราชการจังหวัด 2
⊙ L4	IP PHONE Type 1 ห้องหน้าสำนักงานจังหวัด
⊙ L5	IP PHONE Type 2 ห้องรองผู้ว่าราชการจังหวัด
⊙ L6	IP PHONE Type 2 ห้องรองผู้ว่าราชการจังหวัด 1
⊙ L7	IP PHONE Type 2 ห้องรองผู้ว่าราชการจังหวัด 2
⊙ L8	IP PHONE Type 2 ห้องห้องหัวหน้าสำนักงานจังหวัด
⊙ L9	IP PHONE Type 2 ห้องปลัดจังหวัด
⊙ L10	IP PHONE Type 2 ห้องห้องปลัดจังหวัด
⊙ L11	IP PHONE Type 2 ห้องเจ้าหน้าที่ฝ่ายอำนวยการ
⊙ L12	IP PHONE Type 2 ห้องหัวหน้ากองบัญชาการเสนาธิการพัฒนาจังหวัด
⊙ L13	IP PHONE Type 2 ห้องหัวหน้ากองบริหารทรัพยากรบุคคล
⊙ L14	IP PHONE Type 2 ห้องหัวหน้ากองงานบริหารอุตสาหกรรม
⊙ L15	IP PHONE Type 2 ห้องหัวหน้าฝ่ายอำนวยการ
⊙ L16	IP PHONE Type 2 ห้องเสนาบดีศาลจังหวัด(งานเสนาบดี)

LAN OUTLET สำหรับเครื่องโทรศัพท์ IP PHONE

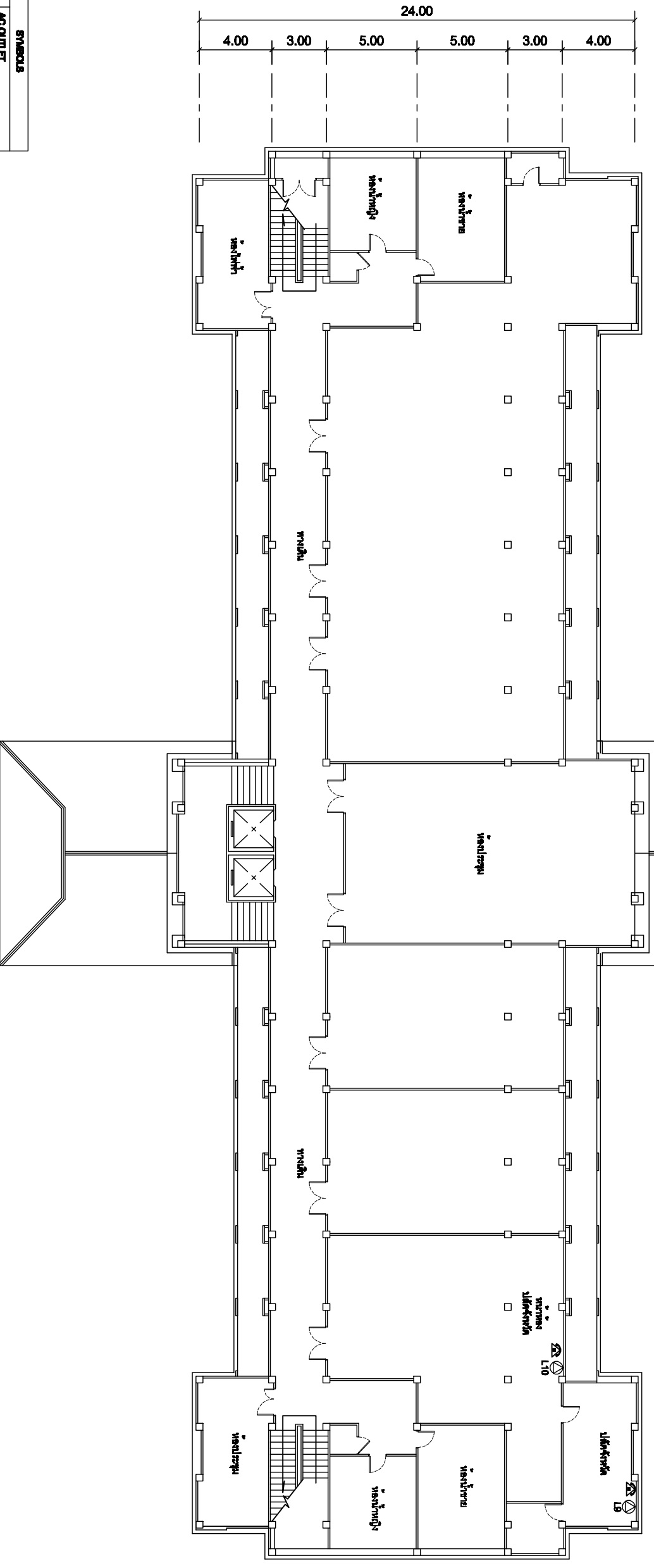
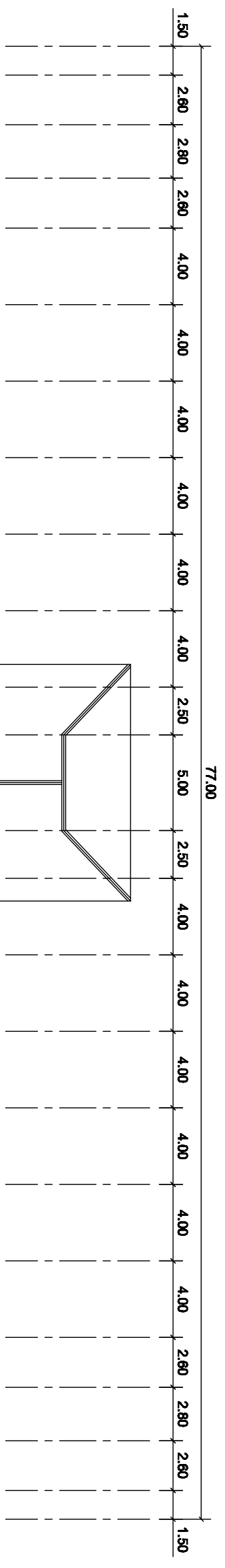
Note: Data to SAMART's ongoing commitment to further product development. Improvement and specification are subject to change without notice.

SAMART
COMTECH
99/2 Moo4 Software Park,34 Fl.,Chaengwattana,Rd...
Klong Giler,Pak-Kred, Nonthaburi,11120 Thailand.
Tel:(862)502-8000 Fax:(862)502-8971

PROJECT:

โครงการปรับปรุงและพัฒนาระบบโทรศัพท์ในระบบราชการแห่งประเทศไทย

IE: T.Kunakom	DATE: 3/6/2554	SCALE: 1:250	DWG NO.: MOH-ID-01
PM: R.Pipat	SHEET: 1/4	DRAWN: T.Kunakom	SIZE: A3



SYMBOLS	
⊖	AC OUTLET
⊕	LAN OUTLET
☎	โทรศัพท์ IP PHONE

แผนผังอาคารแสดงการติดตั้งอุปกรณ์ภายในอาคาร:

FLOOR LAYOUT แสดงจุดติดตั้งโทรศัพท์ IP PHONE ของสถานีกลางบางเขน ชั้น 3

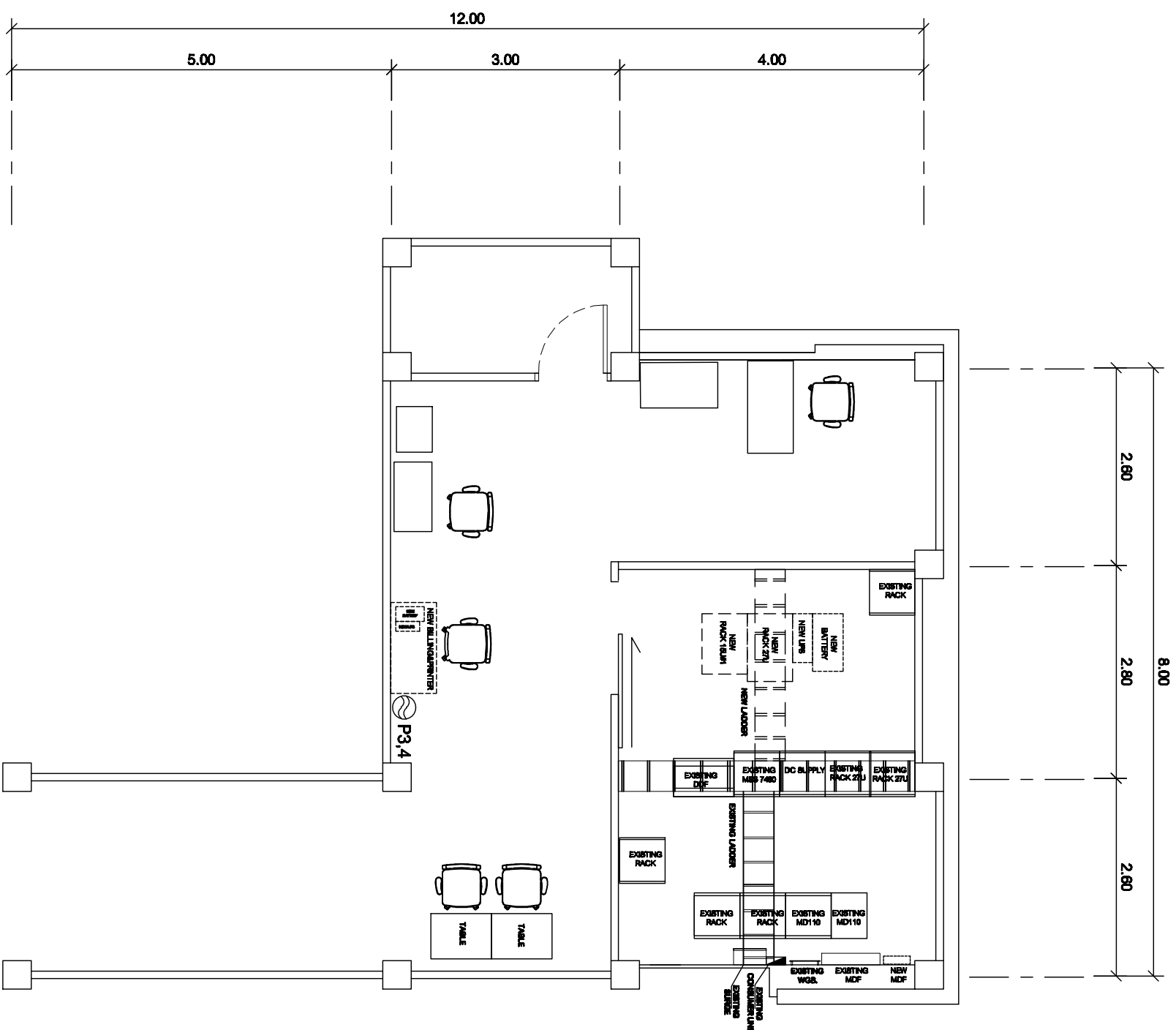
Note: Data to SMART's ongoing commitment to further product development. Improvement and specification are subject to change without notice.

99/2 Moo 4 Software Park, 34 Fl., Chaengwattana Rd.,
Klong Giler, Pak-Kred, Nonthaburi, 11120 Thailand.
Tel: (662)502-8000 Fax: (662)502-8871

PROJECT:
โครงการปรับปรุงและพัฒนาระบบโทรศัพท์ในระบบราชการแห่งประเทศไทย

IE: T.Kunakom	DATE: 3/6/2554	SCALE: 1:250	DWG NO.: MOH-FI-02
PM: R.Pipat	SHEET: 3/4	DRAWN: T.Kunakom	SIZE: A3

①	NEW RACK
②	NEW CABLE
③	NEW CABLE



แผนผังอาคารแสดงการติดตั้งอุปกรณ์ภายในอาคาร:

ROOM LAYOUT ของห้องปฏิบัติการของนิคมอุตสาหกรรม อู่ทอง จังหวัดนครปฐมยกที่ 2

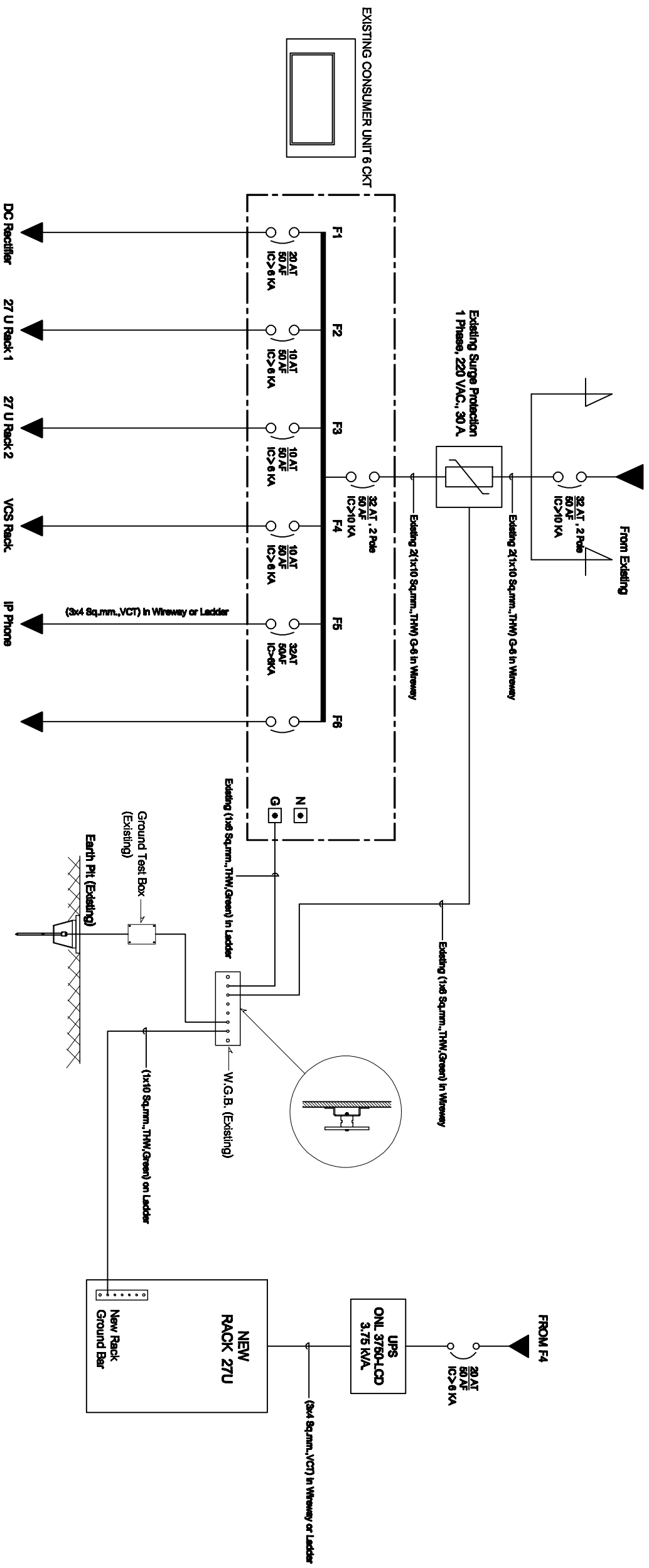
Note: Data to SAMART's ongoing commitment to further product development. Improvement and specification are subject to change without notice.

SAMART
COMTECH
99/2 Moo4 Software Park, 34th Fl., Chaengwattana Rd.,
Klong Giler, Pak-Kred, Nonthaburi, 11120 Thailand.
Tel: (662)502-8000 Fax: (662)502-8971

PROJECT:

โครงการปรับปรุงและพัฒนาระบบโทรคมนาคมในอาคารของมหาวิทยาลัยเทคโนโลยี

IE: T.Kunakom	DATE: 3/6/2554	SCALE: 1:50	DWG NO.: MOH-RL-01
PM: R.Pipat	SHEET: 4/4	DRAWN: T.Kunakom	SIZE: A3



TYPICAL POWER SIGNAL LINE DIAGRAM

SINGLE LINE DIAGRAM

ศูนย์เทคโนโลยีสารสนเทศและการสื่อสารจังหวัด นครนายก

Note: Due to SAMART's ongoing commitment to further product development, improvement and optimization are subject to change without notice.

SAMART COMTECH

99/2 Moo4 Software Park, 34th Fl., Chaengwattana Rd., Klong Giler, Pak-Kred, Nonthaburi, 11120 Thailand. Tel: (662)502-8000 Fax: (662)502-8971

PROJECT: โครงการปรับปรุงและพัฒนาระบบโทรศัพท์ในระบบราชการของไทย

IE: T.Kunakom	DATE: 3/6/2554	SCALE: NTS	DWG NO.: MOI-SL-01
PM: R.Pipat	SHEET: 1/1	DRAWN: T.Kunakom	SIZE: A3