



## กระทรวงมหาดไทย

โครงการปรับปรุงและพัฒนาระบบโครงสร้าง  
ในสายกระทรวงมหาดไทย  
ตามสัญญาเลขที่ 160/2553

AS-BUILT DRAWING

สถานีสื่อสารจังหวัดชัยนาท

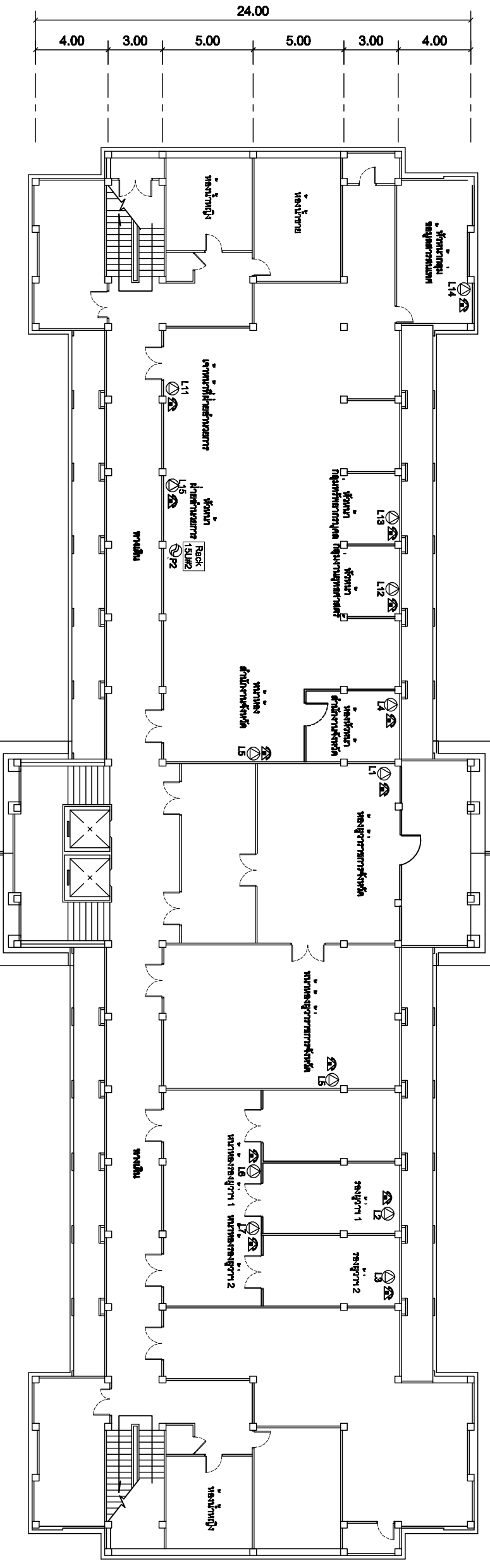
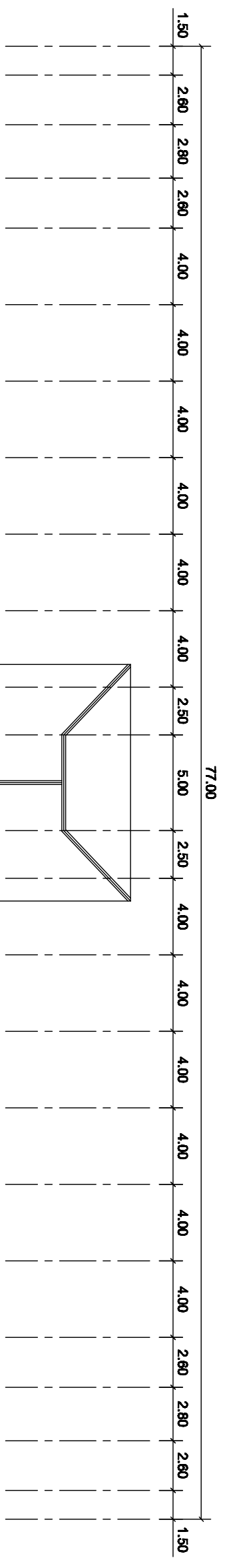
บริษัท สามารถคอมเทค จำกัด

จุดติดตั้ง LAN OUTLET สำหรับเครื่องโทรศัพท์ IP PHONE

จุดติดตั้ง	สถานที่
⊙ L1	IP PHONE Type 1 ห้องผู้ช่วยราชการจังหวัด
⊙ L2	IP PHONE Type 1 ห้องรองผู้ว่าราชการจังหวัด 1
⊙ L3	IP PHONE Type 1 ห้องรองผู้ว่าราชการจังหวัด 2
⊙ L4	IP PHONE Type 1 ห้องหน้าสำนักงานจังหวัด
⊙ L5	IP PHONE Type 2 ห้องห้องผู้ช่วยราชการจังหวัด
⊙ L6	IP PHONE Type 2 ห้องห้องรองผู้ช่วยราชการจังหวัด 1
⊙ L7	IP PHONE Type 2 ห้องห้องรองผู้ช่วยราชการจังหวัด 2
⊙ L8	IP PHONE Type 2 ห้องห้องหัวหน้าสำนักงานจังหวัด
⊙ L9	IP PHONE Type 2 ห้องปลัดจังหวัด
⊙ L10	IP PHONE Type 2 ห้องห้องปลัดจังหวัด
⊙ L11	IP PHONE Type 2 ห้องเจ้าหน้าที่ฝ่ายอำนวยการ
⊙ L12	IP PHONE Type 2 ห้องหัวหน้ากองบัญชาการเสนาธิการพัฒนาจังหวัด
⊙ L13	IP PHONE Type 2 ห้องหัวหน้ากองบริหารทรัพยากรบุคคล
⊙ L14	IP PHONE Type 2 ห้องหัวหน้ากองงานบริหารอุตสาหกรรม
⊙ L15	IP PHONE Type 2 ห้องหัวหน้าฝ่ายอำนวยการ
⊙ L16	IP PHONE Type 2 ห้องเสนาบดีศาลจังหวัด(งานเสนาบดี)

<p>LAN OUTLET สำหรับเครื่องโทรศัพท์ IP PHONE</p> <p>รศ.จ. รุ่งนภา</p>		<p><b>SAWMART</b> COMTECH</p> <p>89/2 Moo4 Software Park,34 Fl.,Chae-ngu-watana,Rd., Klong Gijuan,Paik-Kred, Nonthaburi,11120 Thailand. Tel.(662)502-8000 Fax:(662)502-8871</p>		<p>PROJECT: โครงการปรับปรุงและพัฒนาระบบโทรศัพท์ในราชการกระทรวงมหาดไทย</p> <p>IE: T.Kunakom      DATE: 3/5/54      SCALE: 1:250      DWG NO.: MOJ-ID-01</p> <p>PM: R.Pipak      SHEET: 1/4      DRAWN: T.Kunakom      SIZE: A3</p>		<p>APPROVED:</p> <p>ลงมือ: _____</p>
---	--	---	--	---	--	--------------------------------------

Note: Due to SAWMART's ongoing commitment to further product development, improvement and specification are subject to change without notice.



SYMBOLS	
⊖	AC OUTLET
⊕	LAN OUTLET
☎	โทรศัพท์ IP PHONE

แผนผังอาคารแสดงการติดตั้งอุปกรณ์ภายในอาคาร:

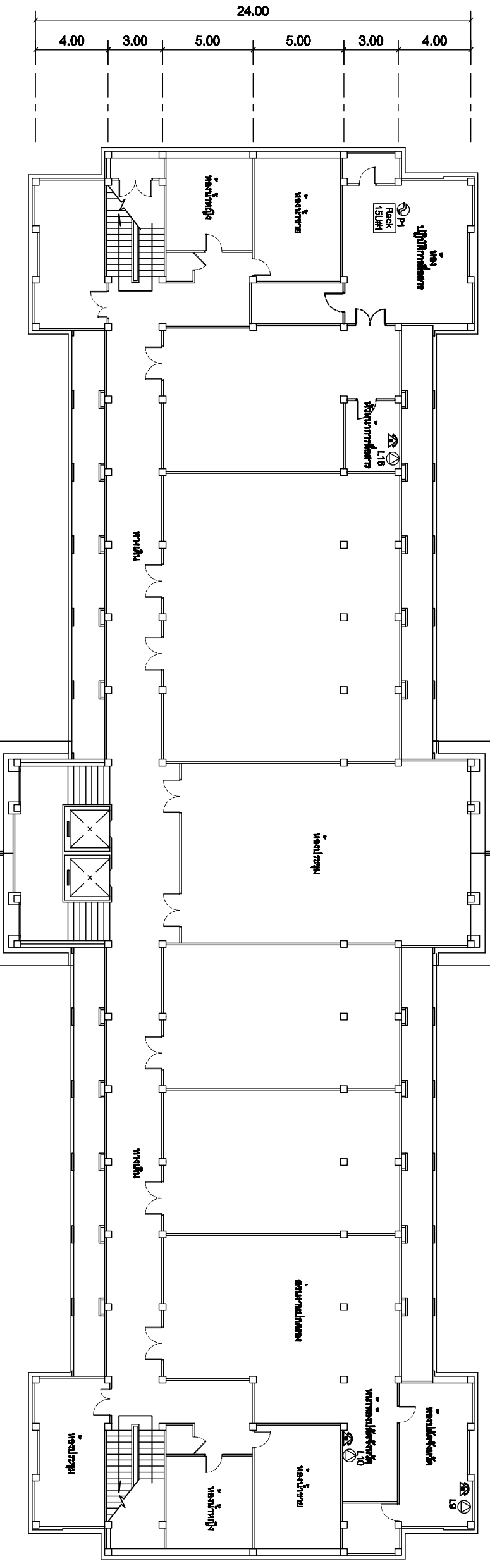
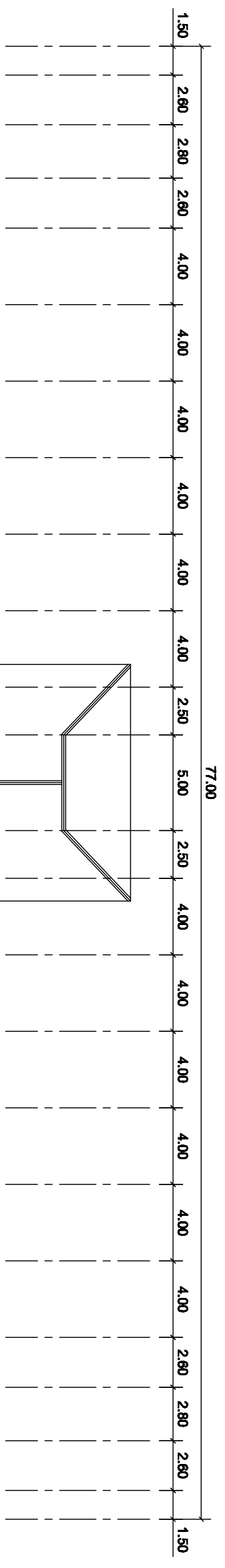
FLOOR LAYOUT แสดงจุดติดตั้งโทรศัพท์ IP PHONE ของสาขาตลาดหลักทรัพย์ชั้น 2

Note: Data to SAMMART's ongoing commitment to further product development. Improvement and specification are subject to change without notice.

**SAMMART**  
**COMTECH**  
99/2 Moo 4 Software Park, 34 Fl., Chae-ngu-wattana Rd.,  
Klong Gijuan, Pak-Kred, Nonthaburi, 11120 Thailand.  
Tel: (662) 502-8000 Fax: (662) 502-8871

PROJECT: โครงการปรับปรุงและพัฒนาระบบโทรศัพท์ในสาขากระทรวงมหาดไทย  
IE: T.Kunakom DATE: 3/5/54 SCALE: 1:250 DWG NO.: MOI-FL-03  
PM: R.Pipak SHEET: 2/4 DRAWN: T.Kunakom SIZE: A3

APPROVED:   
ชื่อ: \_\_\_\_\_



SYMBOLS	
⊖	AC OUTLET
⊕	LAN OUTLET
☎	โทรศัพท์ IP PHONE

แผนผังอาคารแสดงการติดตั้งอุปกรณ์ในอาคาร:

FLOOR LAYOUT แสดงจุดติดตั้งโทรศัพท์ IP PHONEของศาลากลางจังหวัดยโสธร ชั้น 3

Note: Data to SAMMART's ongoing commitment to further product development. Improvement and specification are subject to change without notice.



99/2 Moo4 Software Park, 34 Fl., Cheengwattana Rd.,  
Klong Gijuan, Pak-Kred, Nonthaburi, 11120 Thailand.  
Tel: (662)502-8000 Fax: (662)502-8871

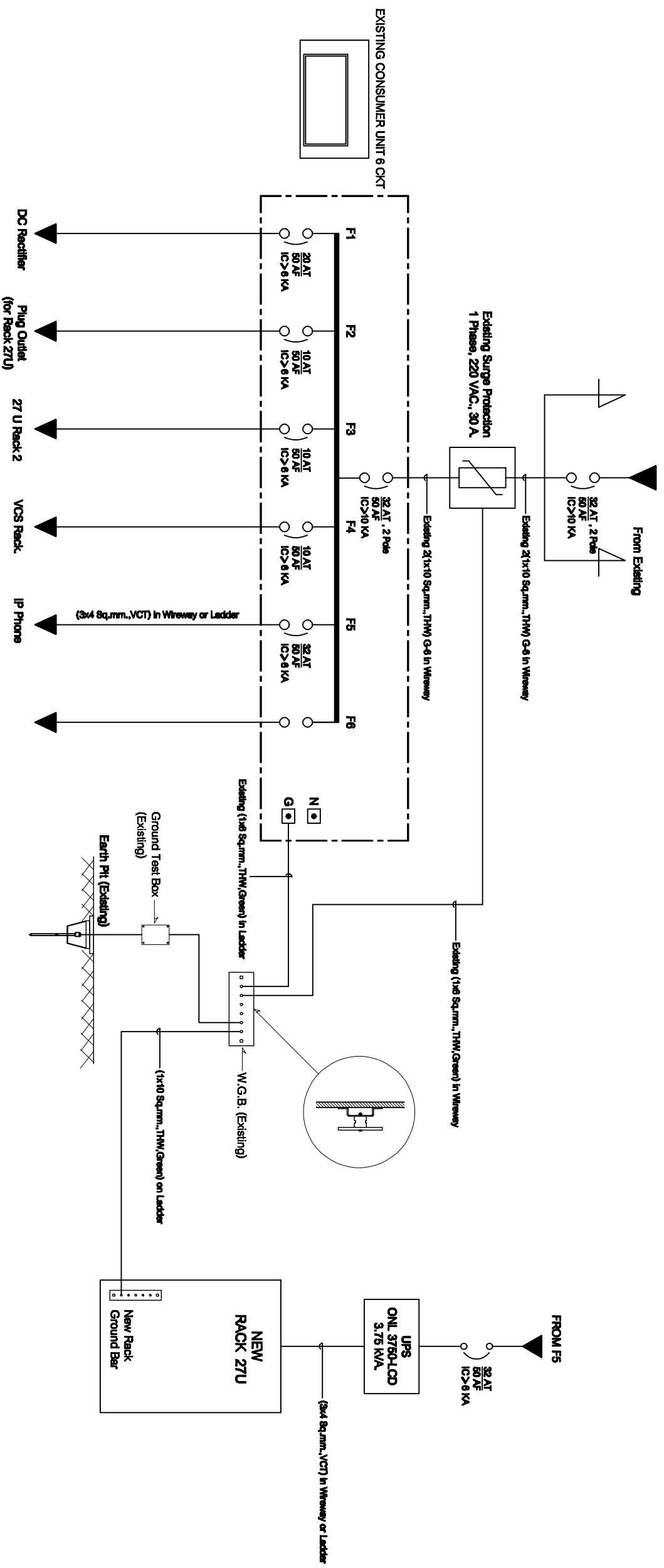
PROJECT: โครงการปรับปรุงและพัฒนาระบบโทรศัพท์ในข้าราชการกรุงเทพมหานครไทย

IE: T.Kunakom DATE: 3/5/54 SCALE: 1:250 DWG NO.: MOJ-FL-04  
PM: R.Pipak SHEET: 3/4 DRAWN: T.Kunakom SIZE: A3

APPROVED:

ชื่อ: \_\_\_\_\_  
( )





SINGLE LINE DIAGRAM

สถานีสื่อสารจังหวัดชัยนาท

**SAWMART**  
COMTECH

99/2 Moo4 Software Park, 3<sup>rd</sup> Fl., Chaengwattana Rd.,  
Klong Gijuan, Pak-Kroed, Nonthaburi, 11120 Thailand.  
Tel: (662)502-8000 Fax: (662)502-8871

PROJECT:

โครงการปรับปรุงและพัฒนาระบบโทรศัพท์ในสายการตรวจทางภาคไทย

APPROVED:

ชื่อ: \_\_\_\_\_

( \_\_\_\_\_ )

Note: Sawmart's ongoing commitment to further product development, improvement and expansion are subject to change without notice

IE: T.Kunakom  
PM: R.Pipak

DATE: 3/5/54  
SHEET: 1/1

SCALE: NTS  
DRAWN: T.Kunakom

DWG NO.: MOI-SL-01  
SIZE: A3