



กระทรวงมหาดไทย

โครงการปรับปรุงและพัฒนาระบบโครงสร้าง
ในชายกระทรวงมหาดไทย
ตามสัญญาเลขที่ 160/2553

AS-BUILT DRAWING

สถานีสื่อสารจังหวัดปราจีนบุรี

บริษัท สามารถคอมเทค จำกัด

จุดติดตั้ง LAN OUTLET สำหรับเครื่องโทรศัพท์ IP PHONE

จุดติดตั้ง	สถานที่
⊙ L1	IP PHONE Type 1 ห้องผู้อำนวยการชั้นงวด
⊙ L2	IP PHONE Type 1 ห้องรองผู้อำนวยการชั้นงวด 1
⊙ L3	IP PHONE Type 1 ห้องรองผู้อำนวยการชั้นงวด 2
⊙ L4	IP PHONE Type 1 ชั้นหน้าสำนักงานชั้นงวด
⊙ L5	IP PHONE Type 2 ชั้นห้องผู้ช่วยราชการชั้นงวด
⊙ L6	IP PHONE Type 2 ชั้นห้องรองผู้อำนวยการชั้นงวด 1
⊙ L7	IP PHONE Type 2 ชั้นห้องรองผู้อำนวยการชั้นงวด 2
⊙ L8	IP PHONE Type 2 ชั้นห้องที่หน้าสำนักงานชั้นงวด
⊙ L9	IP PHONE Type 2 ห้องปลัดชั้นงวด
⊙ L10	IP PHONE Type 2 ชั้นห้องปลัดชั้นงวด
⊙ L11	IP PHONE Type 2 ห้องเจ้าหน้าที่ฝ่ายอำนวยการ
⊙ L12	IP PHONE Type 2 ห้องที่หน้ากองบัญชาการตำรวจตำรวจ การพัฒนาชั้นงวด
⊙ L13	IP PHONE Type 2 ห้องที่หน้ากองบัญชาการตำรวจตำรวจ
⊙ L14	IP PHONE Type 2 ห้องที่หน้ากองบัญชาการตำรวจตำรวจ
⊙ L15	IP PHONE Type 2 ห้องที่หน้ากองบัญชาการตำรวจตำรวจ
⊙ L16	IP PHONE Type 2 ห้องที่หน้ากองบัญชาการตำรวจตำรวจ

LAN OUTLET สำหรับเครื่องโทรศัพท์ IP PHONE
 ๘๘๙. ปรางค์มณี

Note: Data to SMART's ongoing commitment to further product development. Improvement and specification are subject to change without notice.

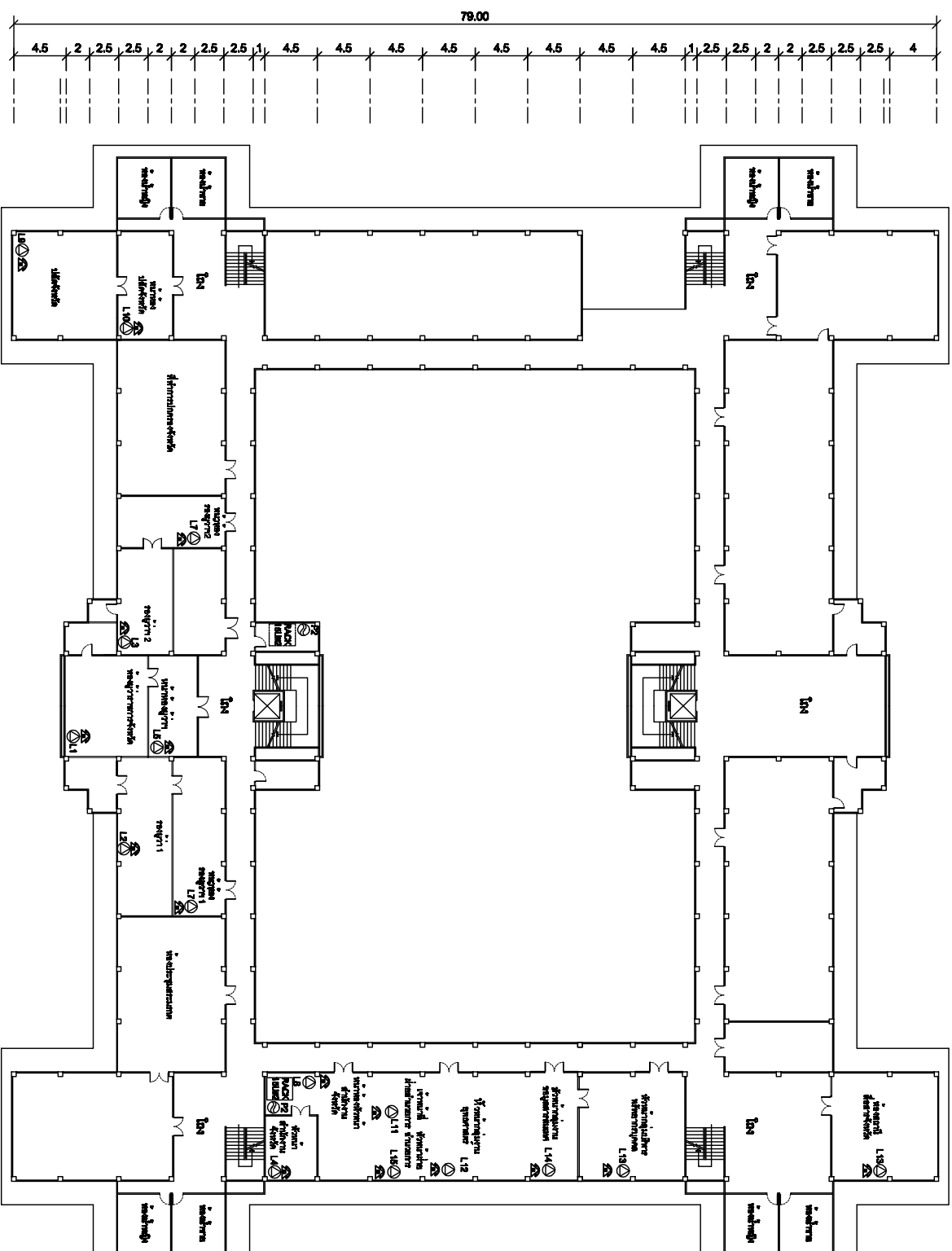
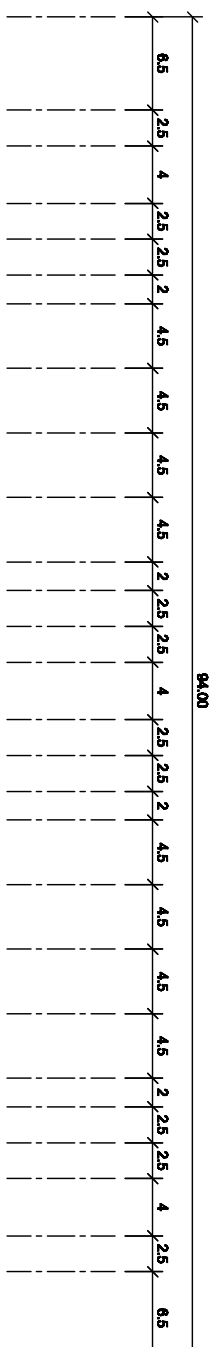
SMART
COMTECH

99/2 Moo4 Software Park, 34th Fl., Chaengwattana Rd.,
 Klong Giler, Pak-Kred, Nonthaburi, 11120 Thailand.
 Tel: (662)502-8000 Fax: (662)502-8971

PROJECT:

โครงการปรับปรุงและพัฒนาระบบโทรศัพท์ในสายการทางมหาดไทย

IE: T.Kunakom	DATE: 3/5/64	SCALE: NTS	DWG NO.: MOH-D-01
PM: R.Pipat	SHEET: 1/3	DRAWN: T.Kunakom	SIZE: A3



สัญลักษณ์	คำอธิบาย
1	AC OUTLET
2	LAN OUTLET
3	Terminal IP PHONE

แผนผังอาคารแสดงการติดตั้งอุปกรณ์ภายในอาคาร:

FLOOR LAYOUT แสดงจุดติดตั้งโทรศัพท์ IP PHONE ของอาคารตึกแจ้งวิทยุการบินฯ ชั้น 4

Note: Data to SMART's ongoing commitment to further product development. Improvement and specification are subject to change without notice.

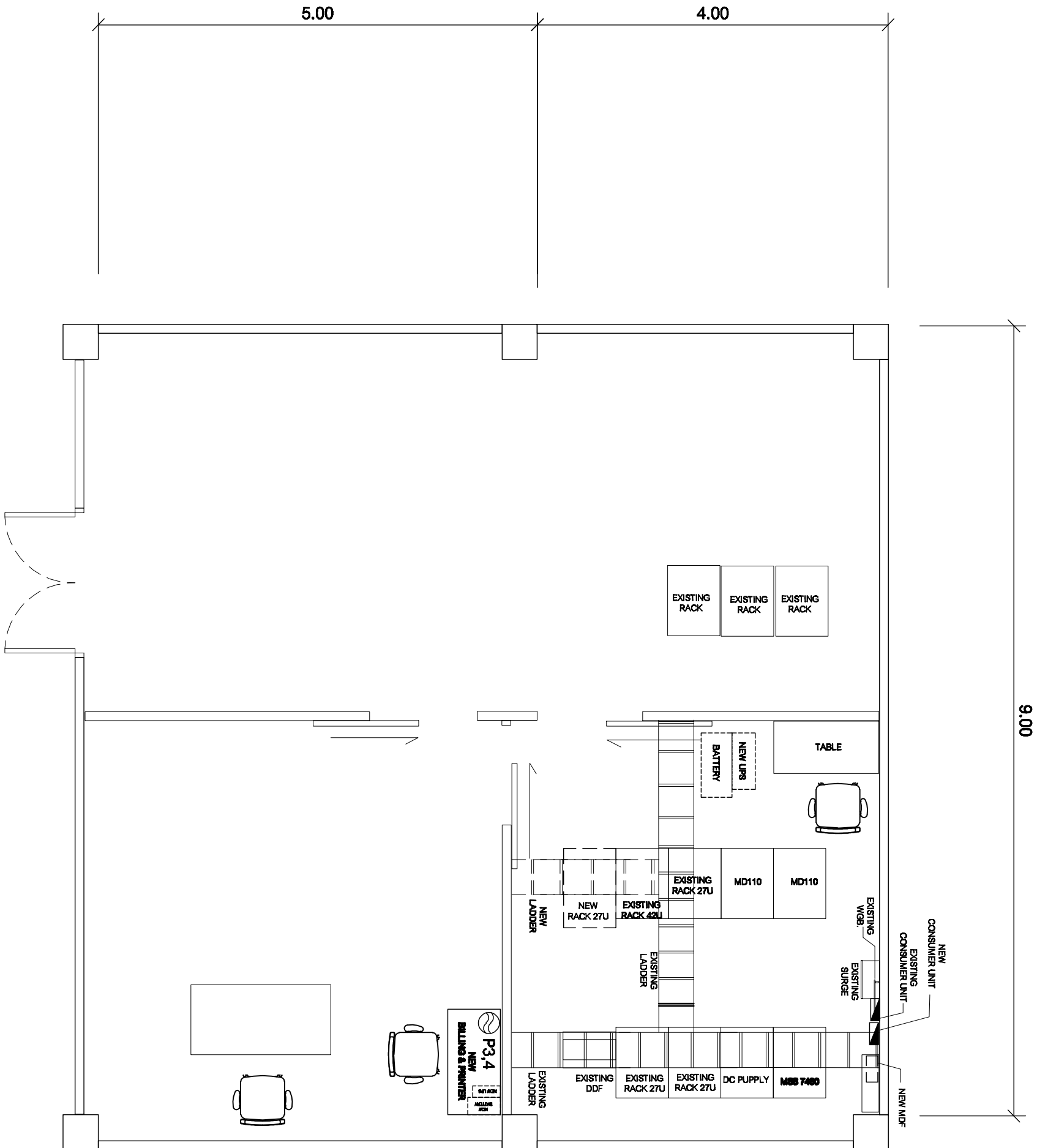
SMART
COMTECH
99/2 Moo 4 Software Park, 34 Fl., Chaengwattana Rd.,
Klong Giler, Pak-Kred, Nonthaburi, 11120 Thailand.
Tel: (662)502-8000 Fax: (662)502-8971

PROJECT:			
โครงการปรับปรุงและพัฒนาระบบโทรศัพท์ในราชการกระทรวงมหาดไทย			
IE: T.Kunakom	DATE: 3/5/64	SCALE: 1:250	DWG NO.: MOH-FI-01
PM: R.Pipat	SHEET: 2/3	DRAWN: T.Kunakom	SIZE: A3

⊕	STAIRS
⊖	AC OUTLET
⊗	LAN OUTLET

แผนผังอาคารแสดงการติดตั้งอุปกรณ์ภายในอาคาร:

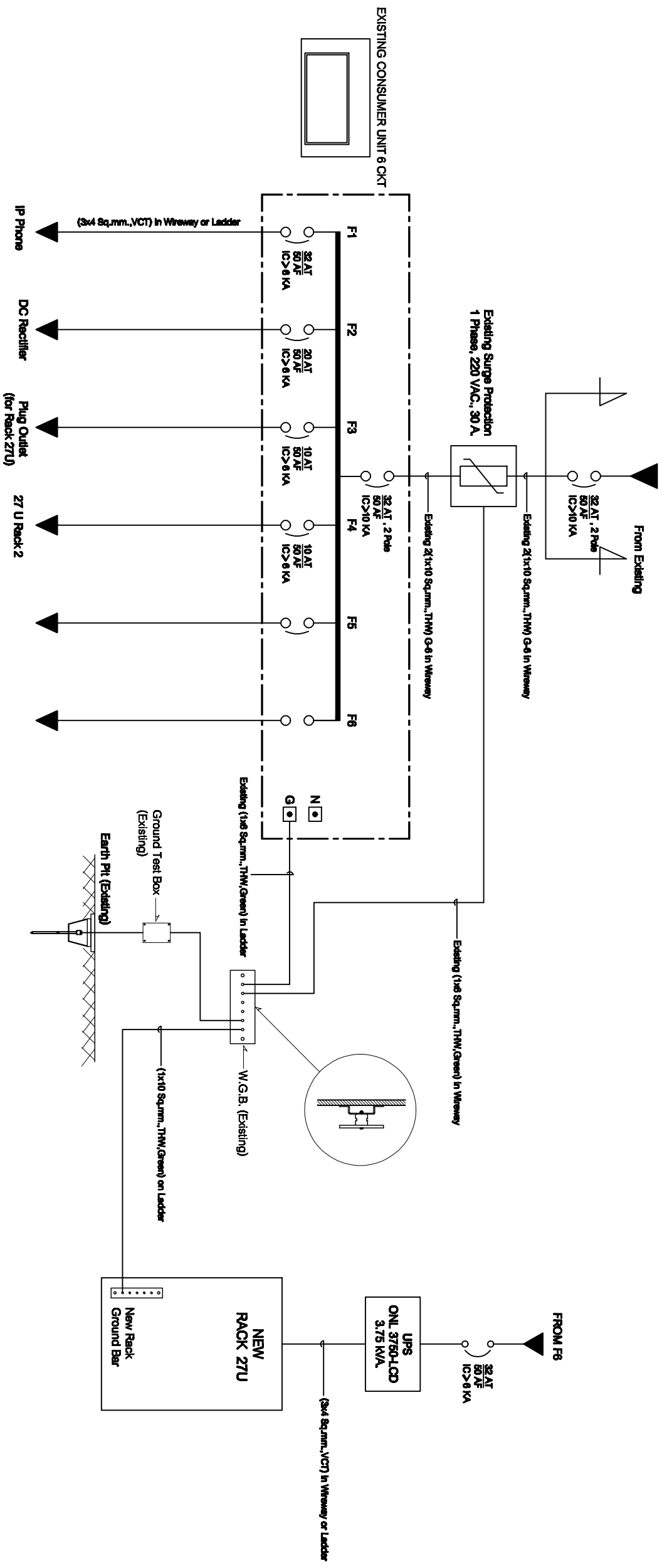
ROOM LAYOUT ของห้องปฏิบัติการเครื่องมือสื่อสาร จังหวัดปทุมธานี



Note: Data to SAMART's ongoing commitment to further product development. Improvement and specification are subject to change without notice.

SAMART COMTECH
 99/2 Moo4 Software Park, 34th Fl., Chaengwattana Rd.,
 Klong Gilar, Pak-Kred, Nonthaburi, 11120 Thailand.
 Tel: (662)502-8000 Fax: (662)502-8971

PROJECT:			
โครงการปรับปรุงและพัฒนาระบบโทรศัพท์ในระบบราชการของไทย			
IE: T.Kunakom	DATE: 3/5/64	SCALE: 1:50	DWG NO.: MOH-RL-01
PM: R.Pipat	SHEET: 3/3	DRAWN: T.Kunakom	SIZE: A3



SINGLE LINE DIAGRAM

สถานีผลิตพลังงานทดแทน

PROJECT:

โครงการพัฒนาระบบพลังงานทดแทนในภาคตะวันออกเฉียงเหนือ

SAWART COMTECH
 99/2 Moo4 Software Park, 34th Fl., Chaengwattana Rd.,
 Klong Gilar, Pak-Kred, Nonthaburi, 1120 Thailand.
 Tel: (662)502-8000 Fax: (662)502-8971

IE: T.Kunakom	DATE: 3/5/64	SCALE: NTS	DWG NO.: MOI-SL-01
PM: R.Pipat	SHEET: 1/1	DRAWN: B.Thongchai	SIZE: A3

Note: Data to SAWART's ongoing commitment to further product development. Improvement and specification are subject to change without notice.